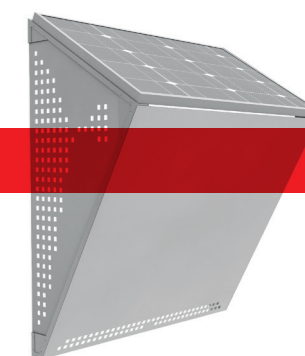


**SOLUZIONE A**  
modello lungo



Solar Retrofit Sagl

Viale Verbano 7

6602 Locarno Muralto (CH)

Tel. +41 (0)91 7519641

Mobile +39 335 6971695

Fax +41 (0)91 7515221

[www.solar-retrofit.ch](http://www.solar-retrofit.ch)

[lanteri.e@solar-retrofit.ch](mailto:lanteri.e@solar-retrofit.ch)

## Module SUNAGE SAM 66-6

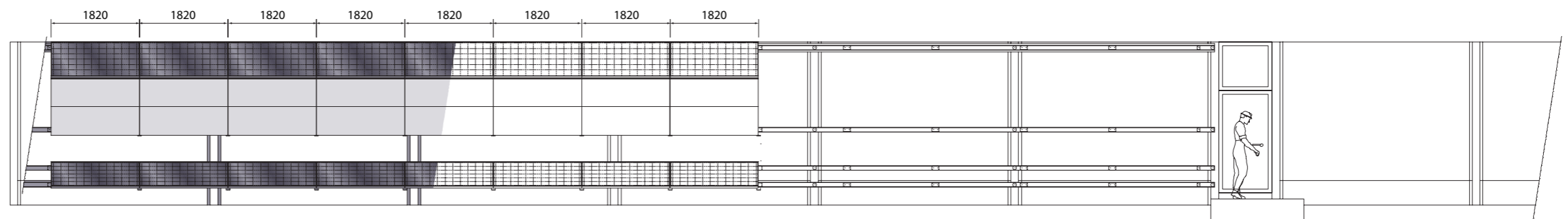
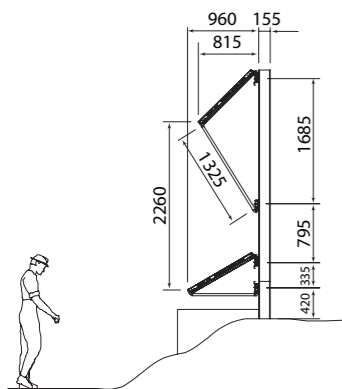
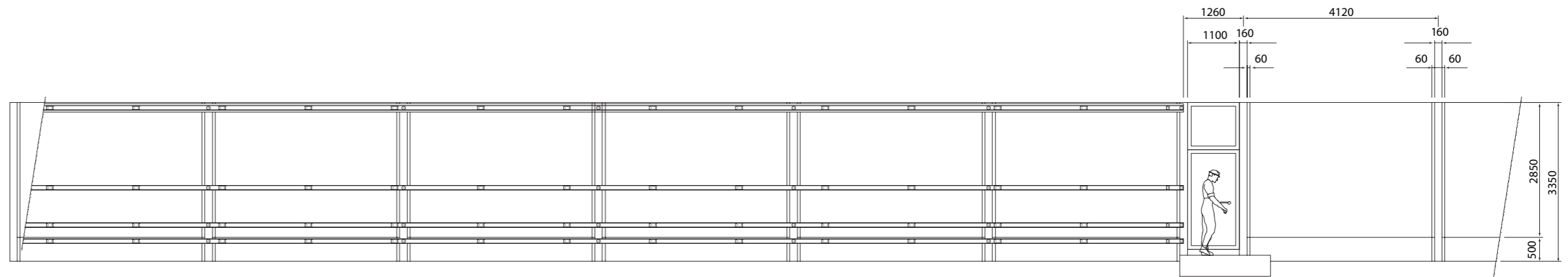
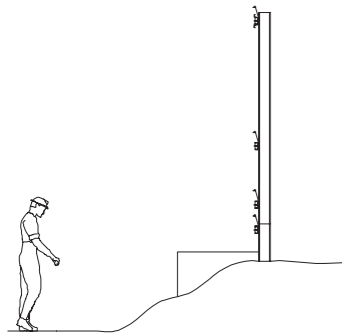
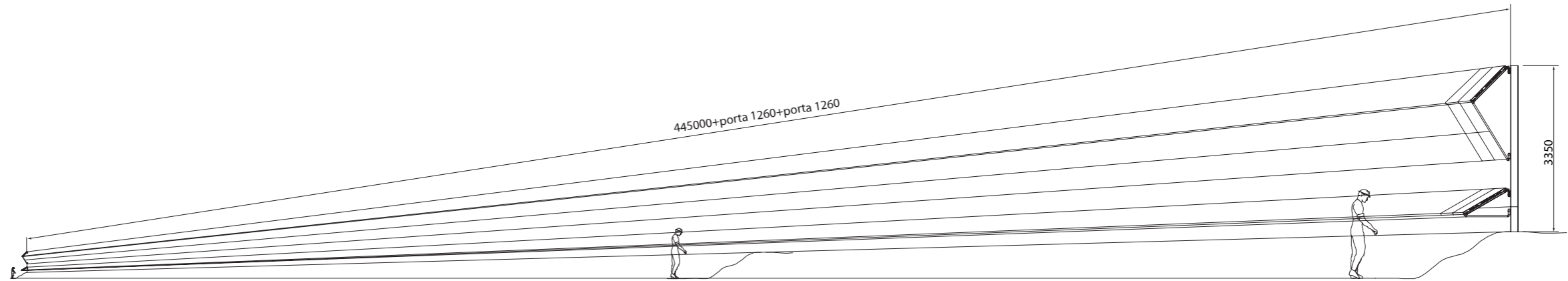
Total 488x295 Watt: Kw 143,960

### PARTE SUPERIORE

Struttura destra	3
Struttura sinistra	3
Struttura centrale	241
Riflettore	488
Antipassero	6
Binario con supporti	2 (x445 mt)

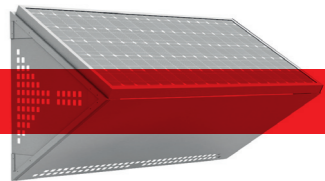
### PARTE INFERIORE

Struttura destra	3
Struttura sinistra	3
Struttura centrale	241
Antipassero	6
Binario con supporti	2 (x445 mt)



## SOLUZIONE B

modello corto



Solar Retrofit Sagl

Viale Verbano 7

6602 Locarno Muralto (CH)

Tel. +41 (0)91 7519641

Mobile +39 335 6971695

Fax +41 (0)91 7515221

[www.solar-retrofit.ch](http://www.solar-retrofit.ch)

[lanteri.e@solar-retrofit.ch](mailto:lanteri.e@solar-retrofit.ch)

## Module SUNAGE SAM 66-6

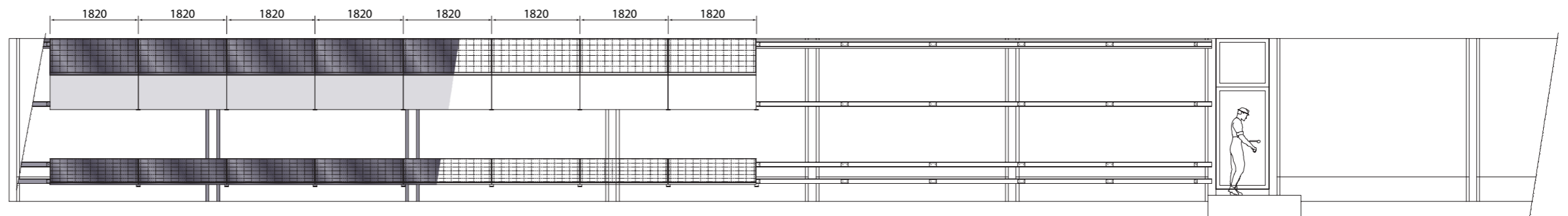
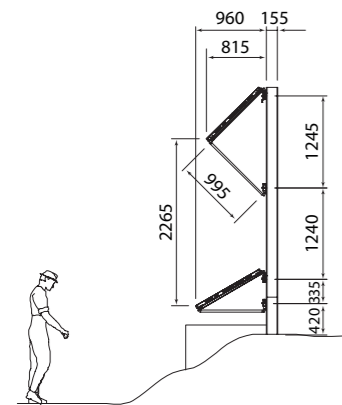
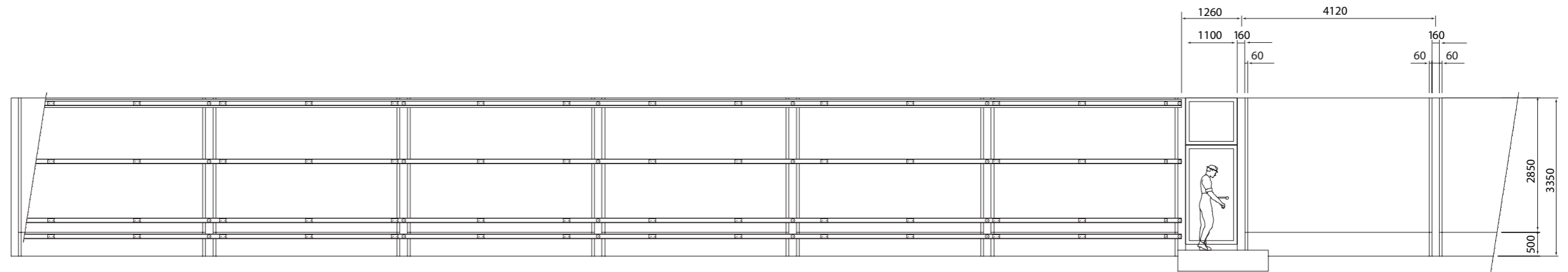
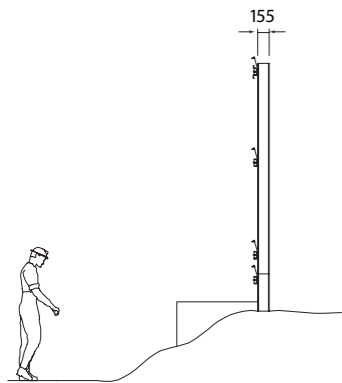
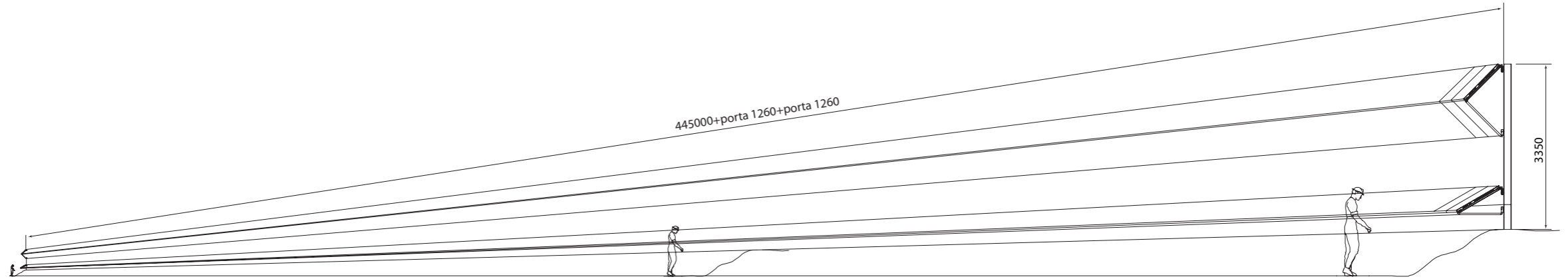
Total 488x295 Watt: Kw 143,960

### PARTE SUPERIORE

Struttura destra	3
Struttura sinistra	3
Struttura centrale	241
Riflettore	488
Antipassero	6
Binario con supporti	2 (x445 mt)

### PARTE INFERIORE

Struttura destra	3
Struttura sinistra	3
Struttura centrale	241
Antipassero	6
Binario con supporti	2 (x445 mt)



## SOLUZIONE C

copertura totale

Solar Retrofit Sagl

Viale Verbano 7

6602 Locarno Muralto (CH)

Tel. +41 (0)91 7519641

Mobile +39 335 6971695

Fax +41 (0)91 7515221

[www.solar-retrofit.ch](http://www.solar-retrofit.ch)

[lanteri.e@solar-retrofit.ch](mailto:lanteri.e@solar-retrofit.ch)

## Module SUNAGE SAM 66-6

Total 488x295 Watt: Kw 143,960

### PARTE SUPERIORE

Struttura destra	3
Struttura sinistra	3
Struttura centrale	241
Riflettore	488
Antipassero	6
Binario con supporti	2 (x445 mt)

### PARTE INFERIORE

Struttura destra	3
Struttura sinistra	3
Struttura centrale	241
Antipassero	6
Binario con supporti	2 (x445 mt)

