

SISTEMI DI MONTAGGIO A PARETE
PER MODULI FOTOVOLTAICI

SRMC - SRMP - SRML

SOLAR RETROFIT MODELLO CORTO
SOLAR RETROFIT MODELLO PENSILINA
SOLAR RETROFIT MODELLO LUNGO



Solar Retrofit Sagl

Viale Verbano 7

6602 Locarno Muralto (CH)

Tel. +41 (0)91 7519641

Mobile +39 335 6971695

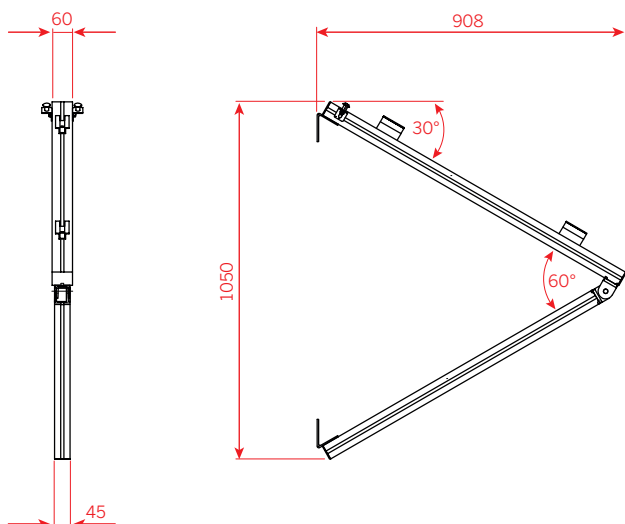
Fax +41 (0)91 7515221

www.solar-retrofit.ch

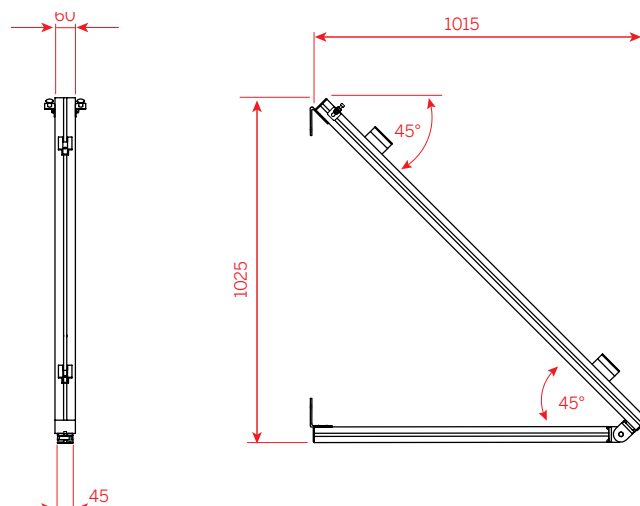
lanteri.e@solar-retrofit.ch



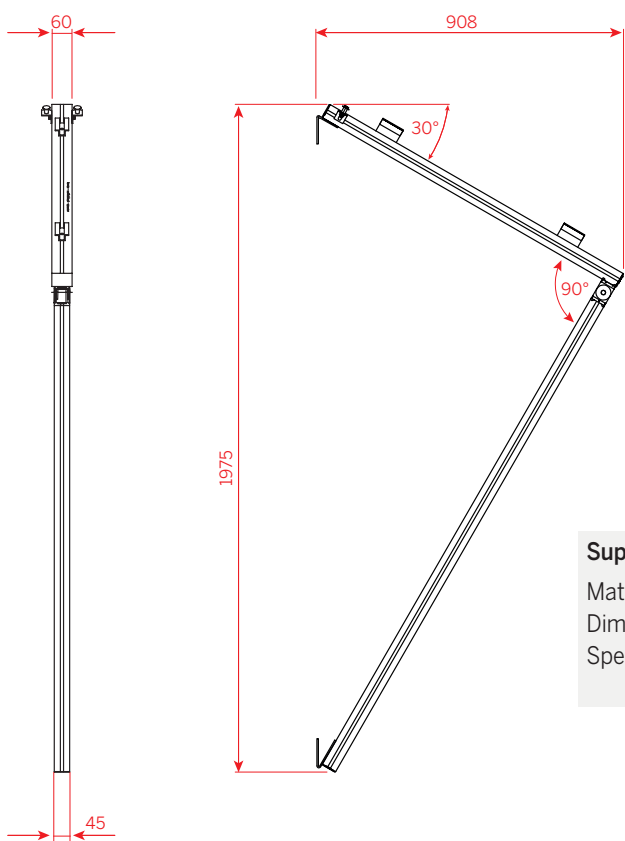
SCHEMA PRODOTTO



Supporto SRMC
 Materiale: Alluminio anodizzato
 Dimensioni: 1050x908 mm
 Spessore: 60x45 mm
 45x45 mm

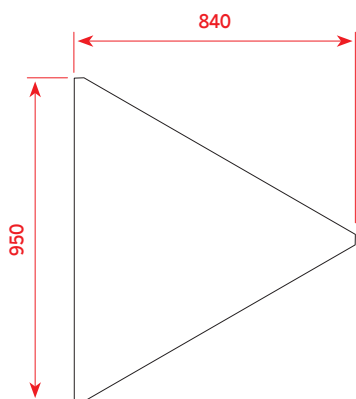


Supporto SRMP
 Materiale: Alluminio anodizzato
 Dimensioni: 1025x1015 mm
 Spessore: 60x45 mm
 45x45 mm



Supporto SRML
 Materiale: Alluminio anodizzato
 Dimensioni: 1975x908 mm
 Spessore: 60x45 mm
 45x45 mm

SCHEMA PRODOTTO

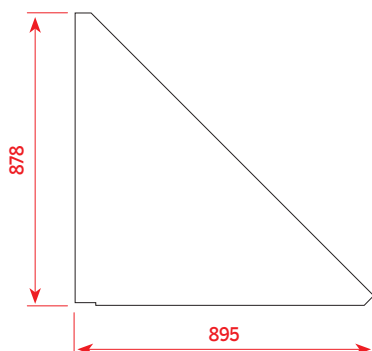
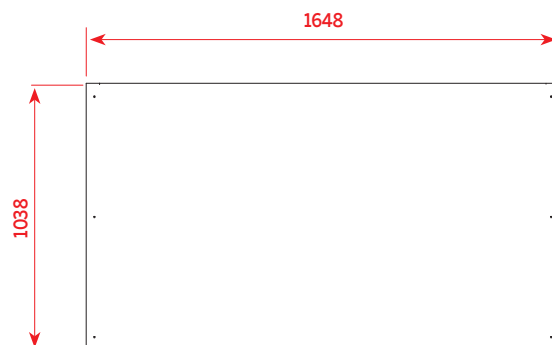


Chiusura laterale per mod. SRMC

Materiale: Alluminio anodizzato
Dimensioni: 840x950x20 mm
Spessore: 2 mm

Riflettore per mod. SRMC

Materiale: Alluminio anodizzato
Dimensioni: 1648x1038 mm
Spessore: 2 mm

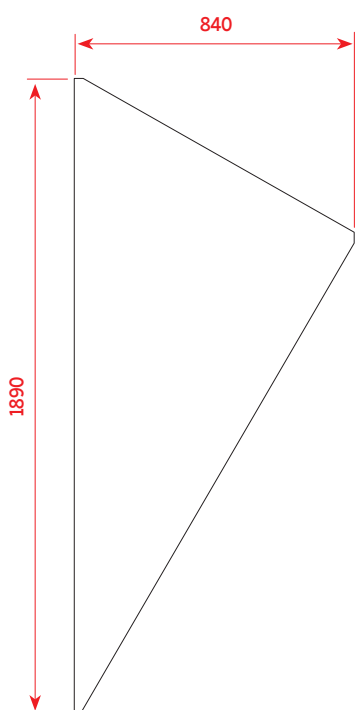
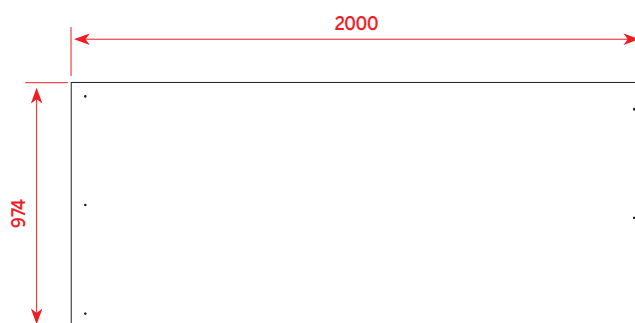


Chiusura laterale per mod. SRMP

Materiale: Alluminio anodizzato
Dimensioni: 895x878x20 mm
Spessore: 2 mm

Riflettore per mod. SRMP

Materiale: Alluminio anodizzato
Dimensioni: 2000x974x20 mm
Spessore: 2 mm

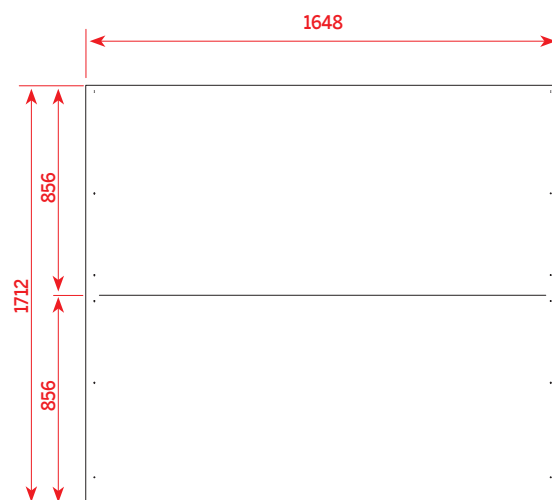


Chiusura laterale per mod. SRML

Materiale: Alluminio anodizzato
Dimensioni: 840x1890x20 mm
Spessore: 2 mm

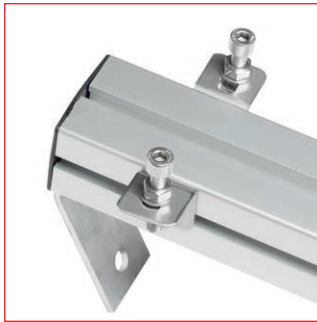
Riflettore per mod. SRML

Materiale: Alluminio anodizzato
Dimensioni: 1648x1712 mm
Spessore: 2 mm

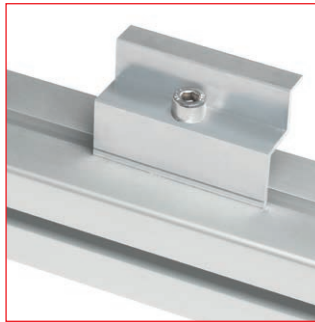


SCHEMA INSTALLAZIONE

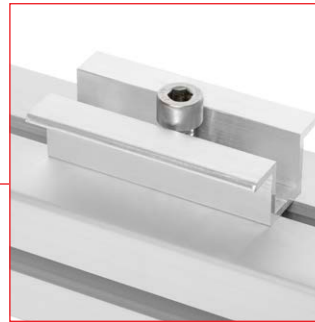
Fermo anticaduta modulo PV



Morsetto per supporto laterale



Morsetto per supporto centrale



Zanca 60°
fissaggio alla parete



Giunto snodato

mod. SRMC

mod. SRML



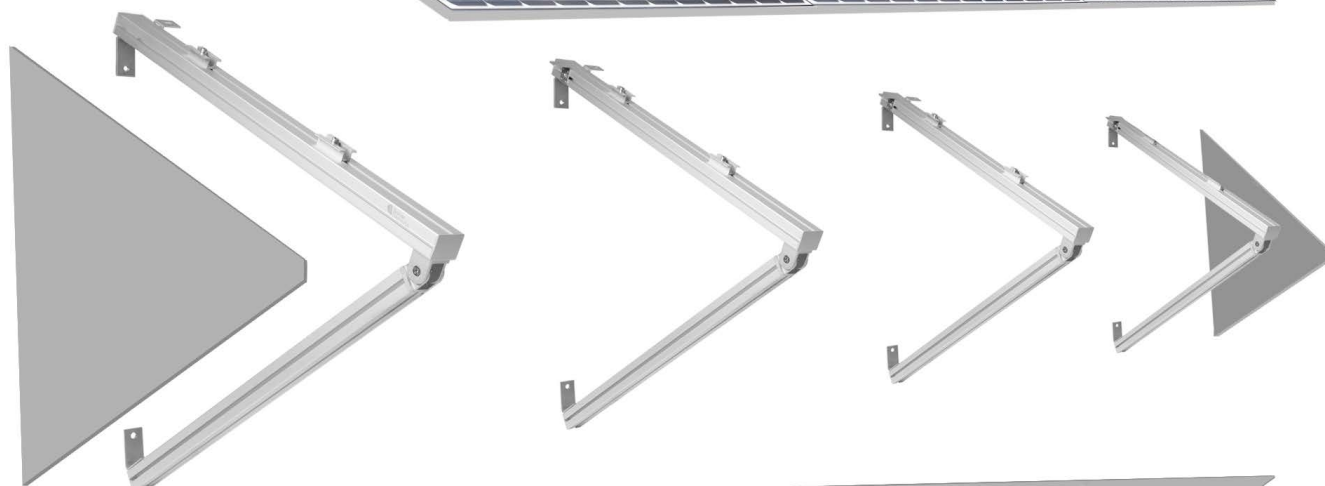
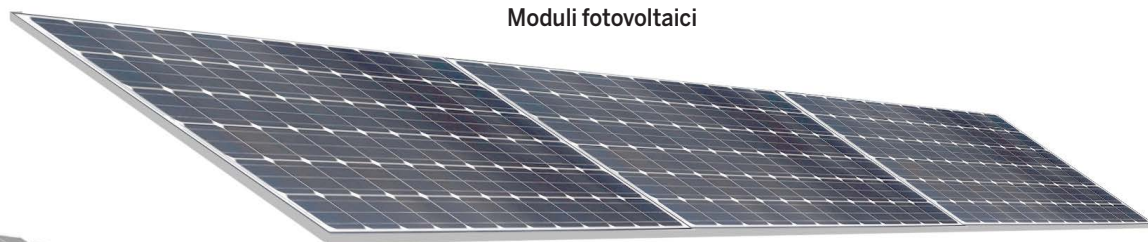
Zanca 60° fissaggio alla parete



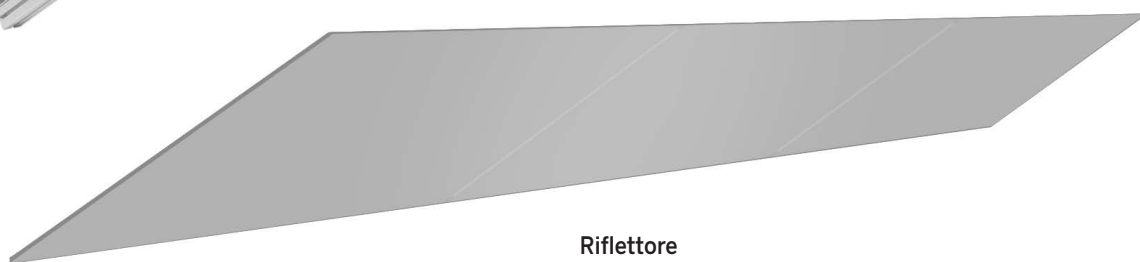
Zanca 30° fissaggio alla parete

SCHEMA INSTALLAZIONE mod. SRMC

Moduli fotovoltaici

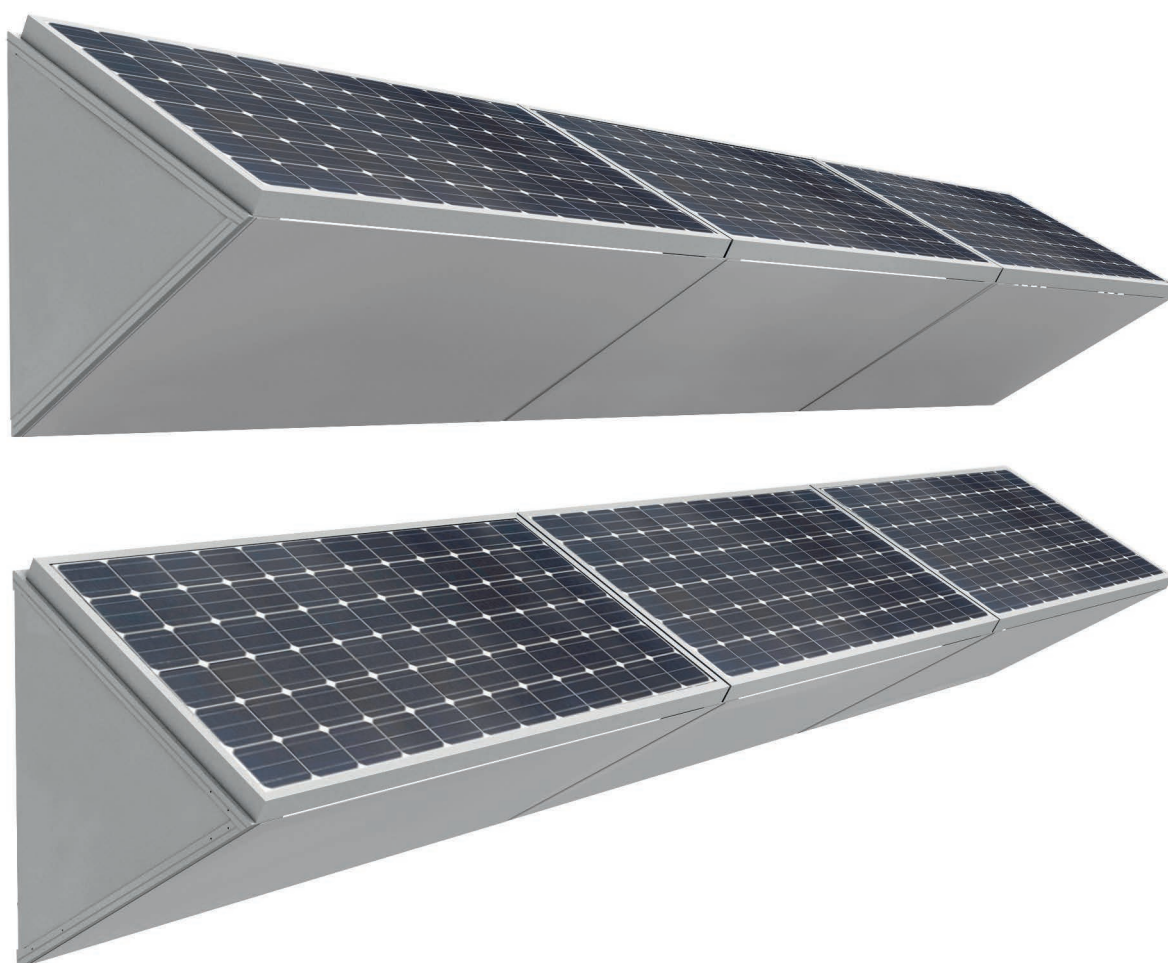


Chiusura laterale

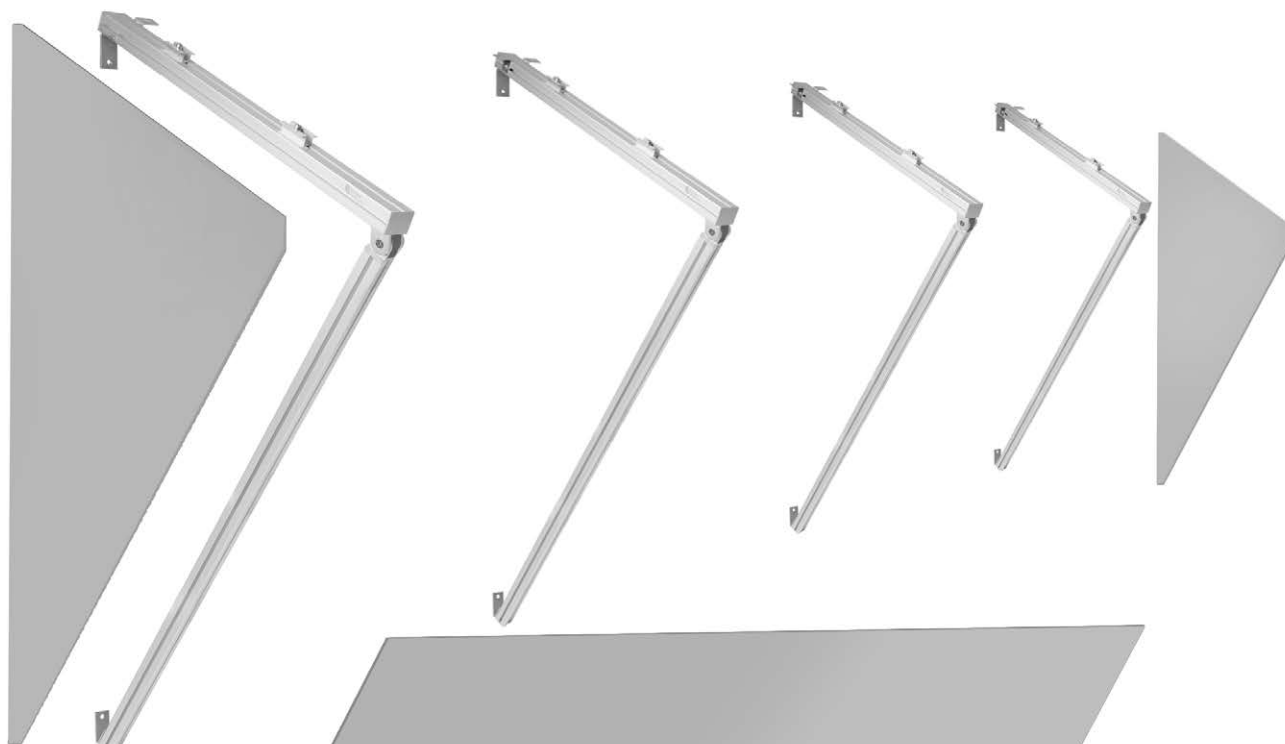
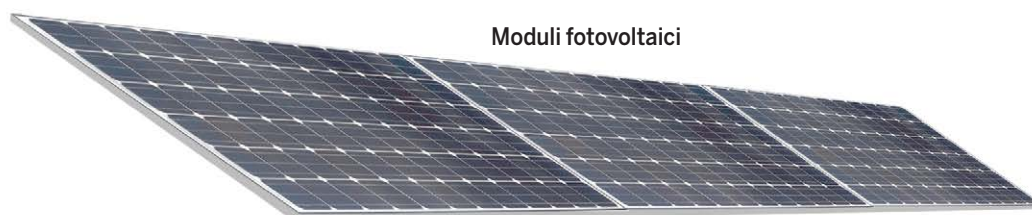


Riflettore

SCHEDA INSTALLAZIONE
mod. SRMC
installazione completa



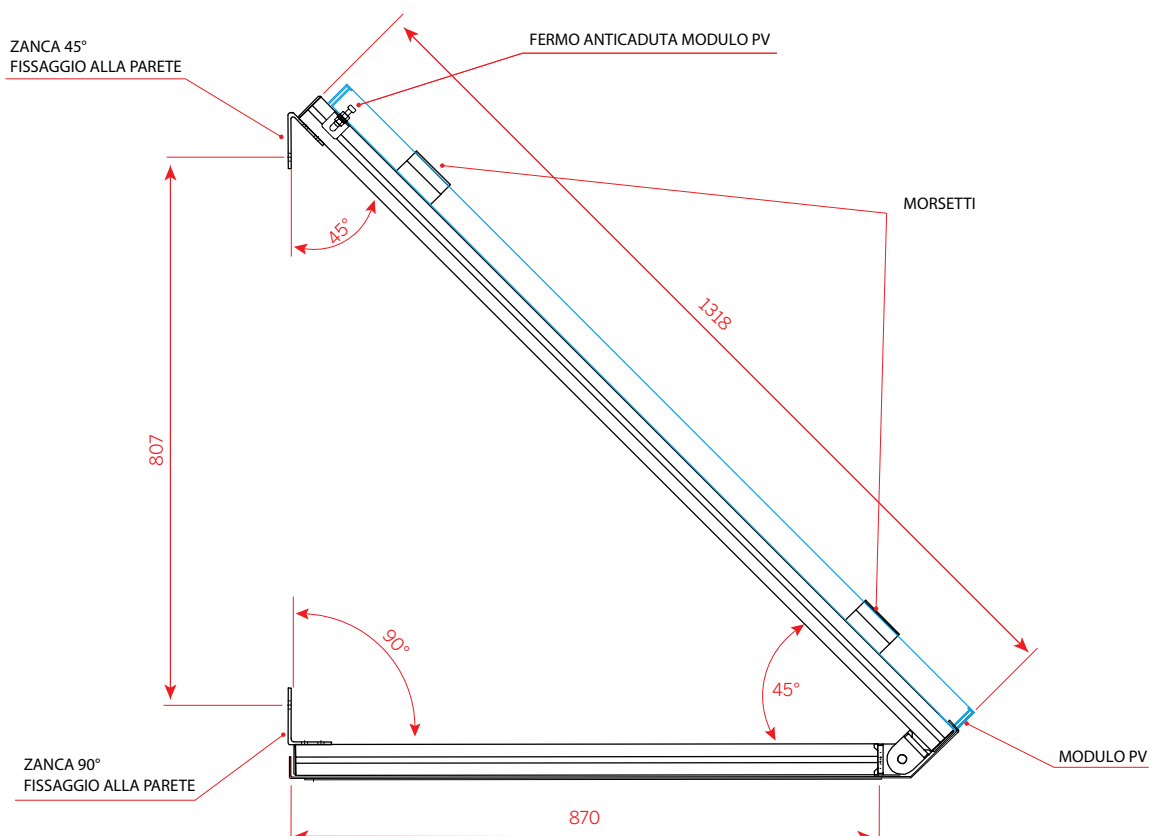
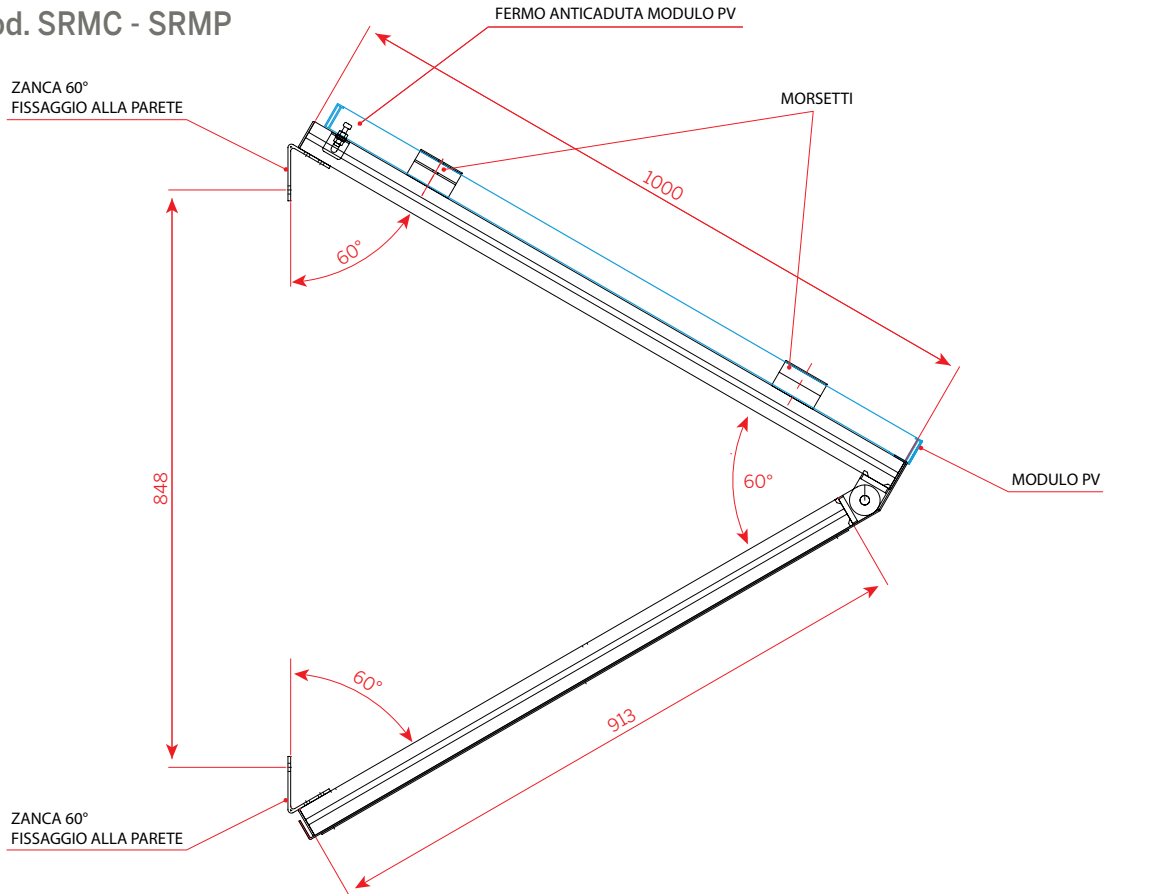
SCHEDA INSTALLAZIONE mod. SRML



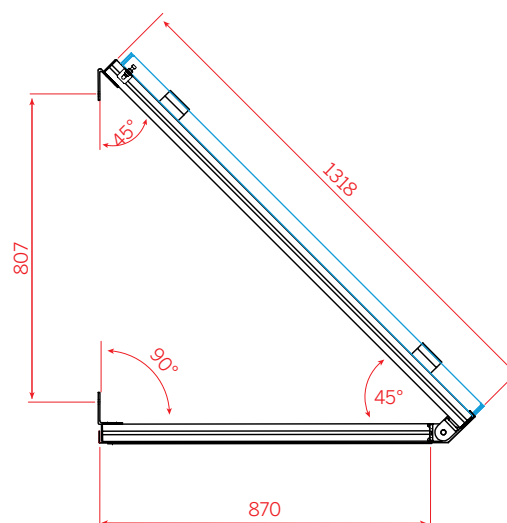
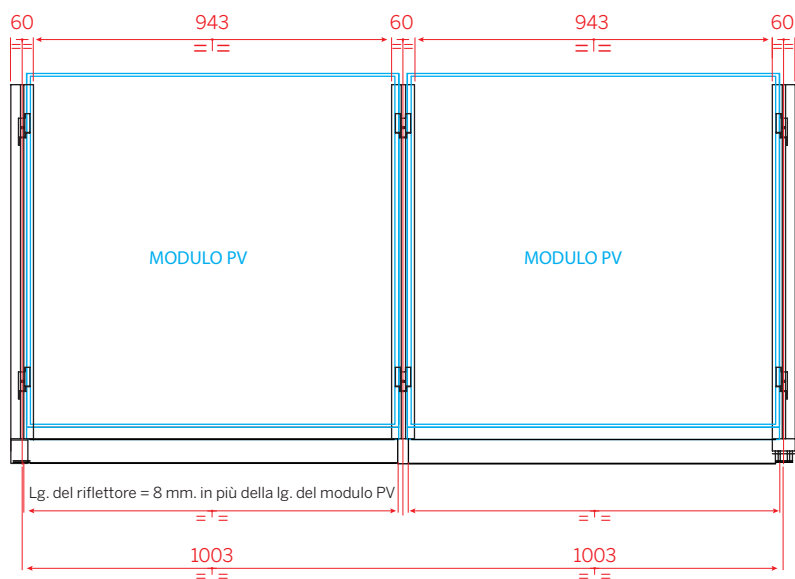
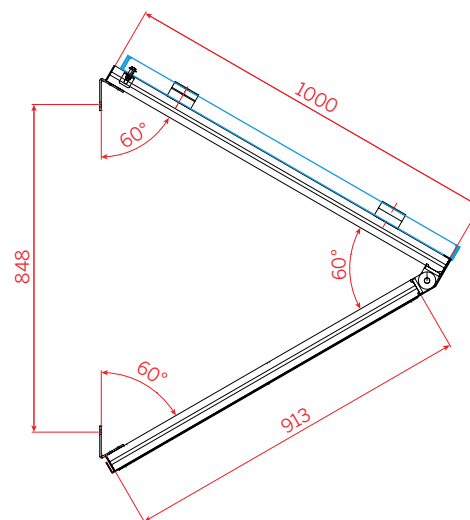
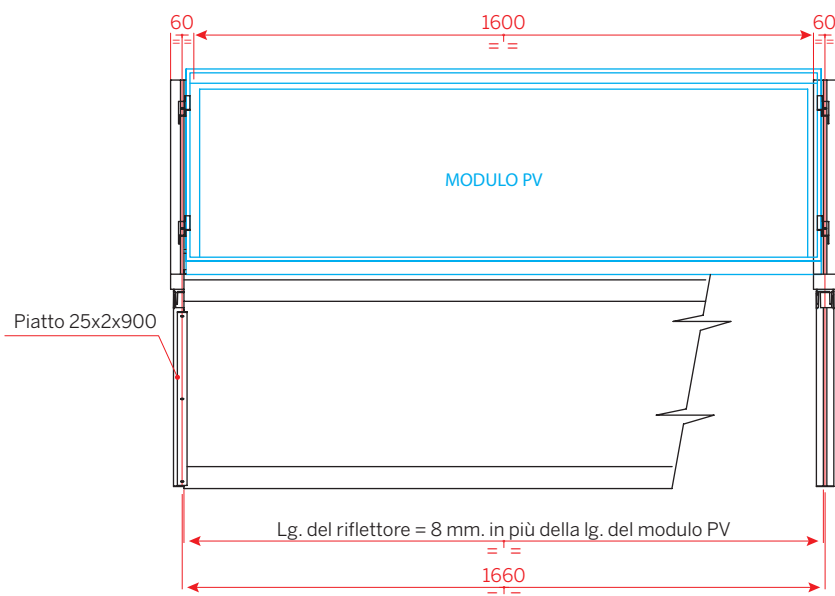
SCHEMA INSTALLAZIONE
mod. SRML
installazione completa



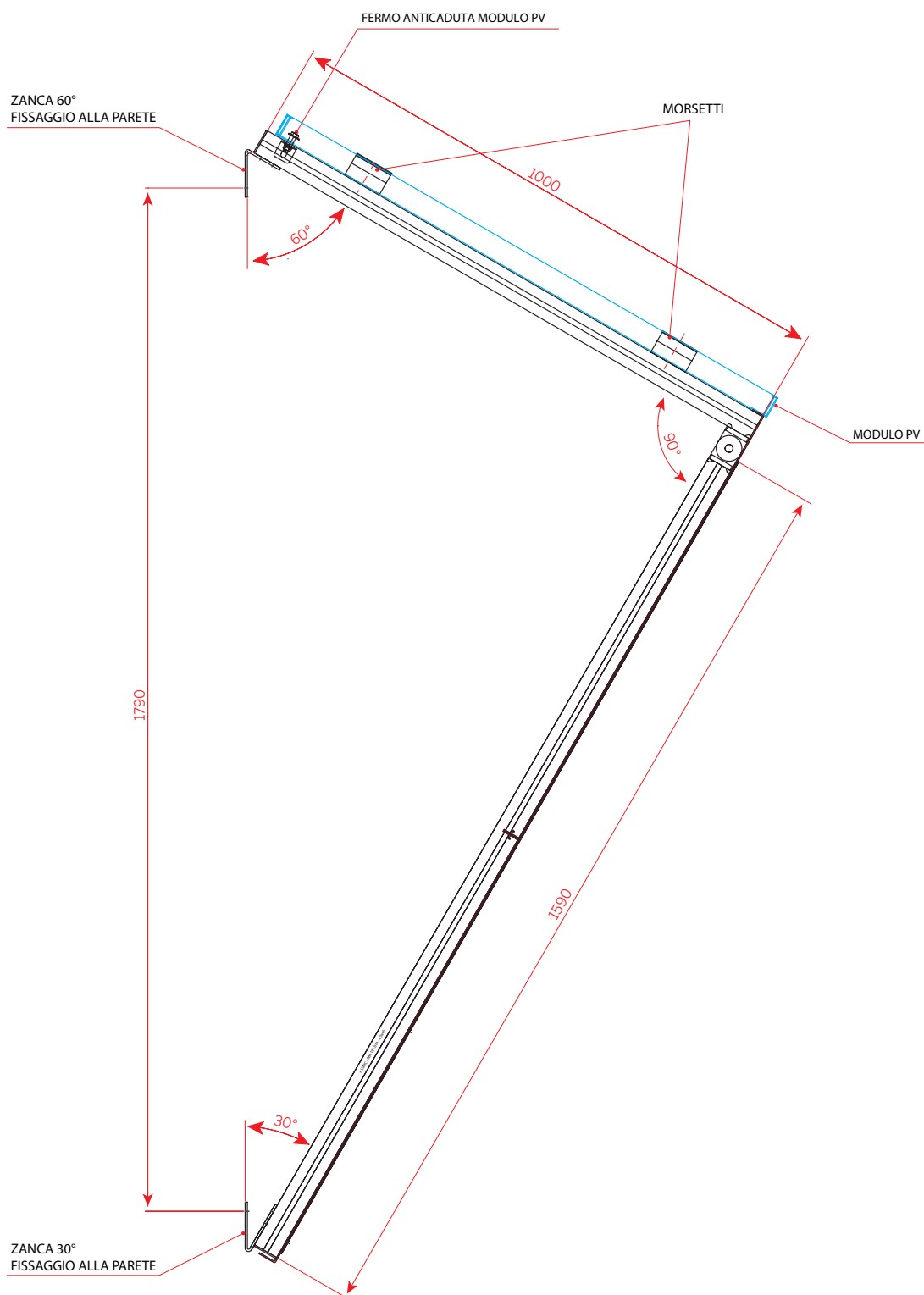
SCHEDA MONTAGGIO mod. SRMC - SRMP



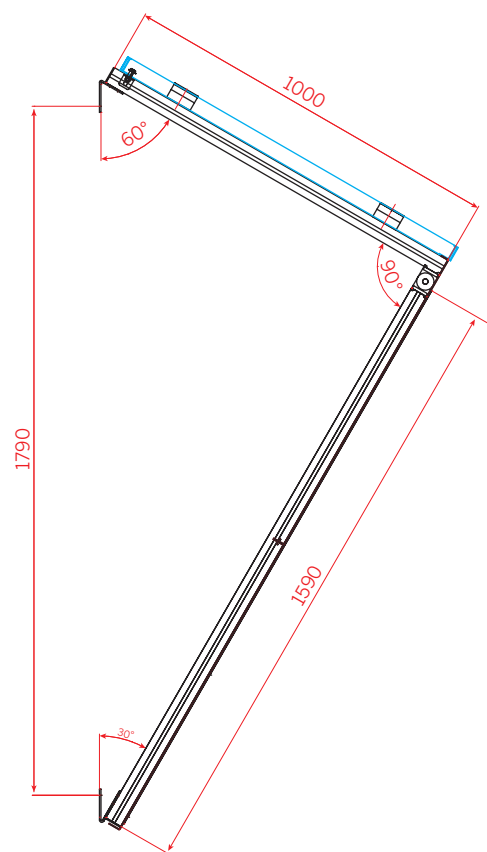
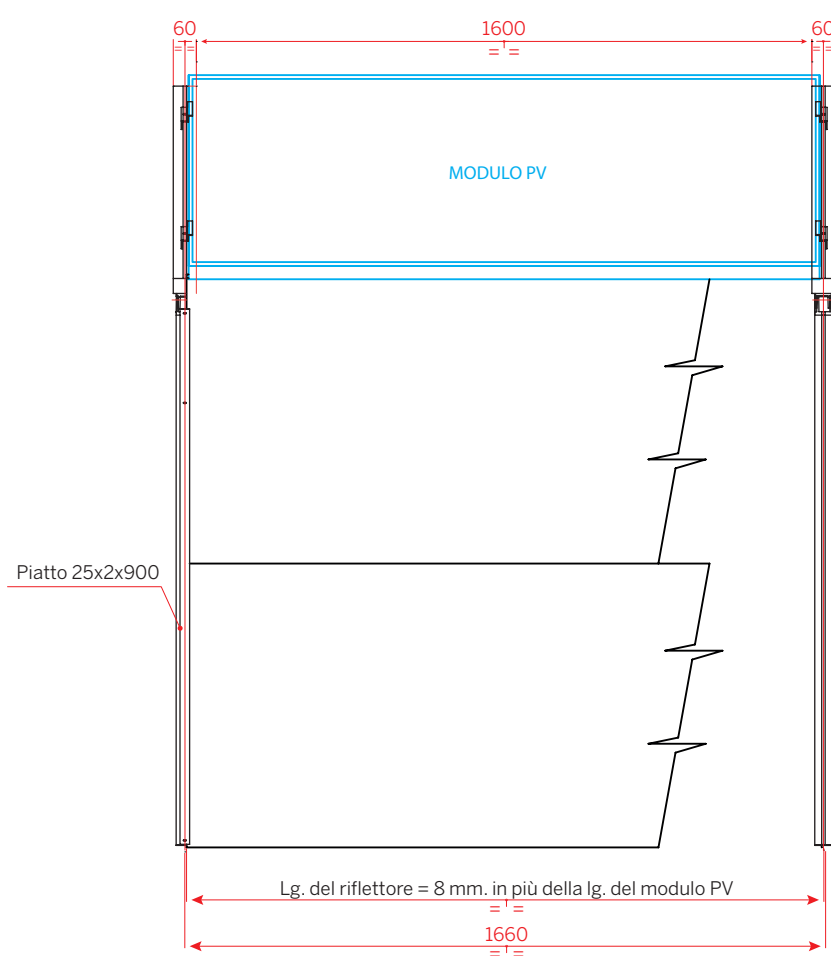
SCHEDA MONTAGGIO mod. SRMC - SRMP



SCHEMA MONTAGGIO mod. SRML

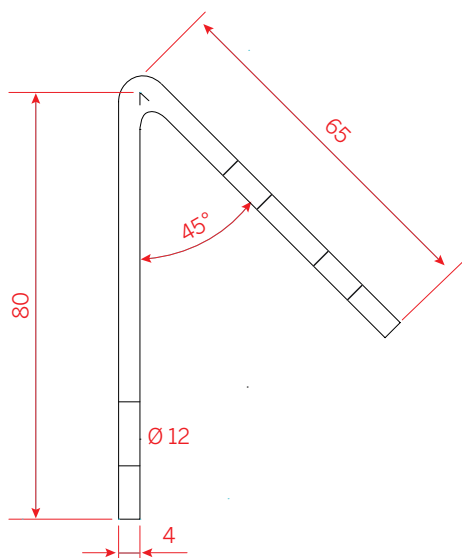
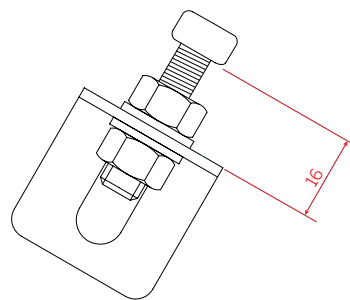


SCHEMA MONTAGGIO mod. SRML

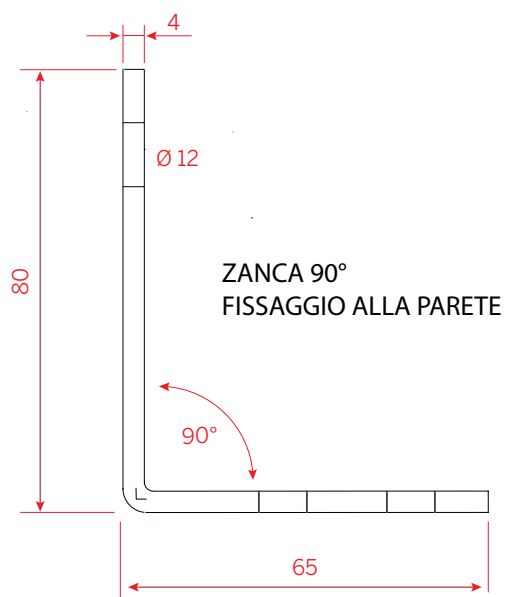


SCHEDA MONTAGGIO DETTAGLI

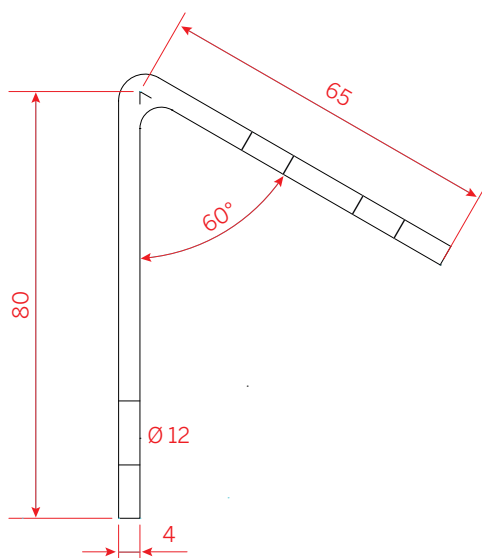
FERMO ANTICADUTA



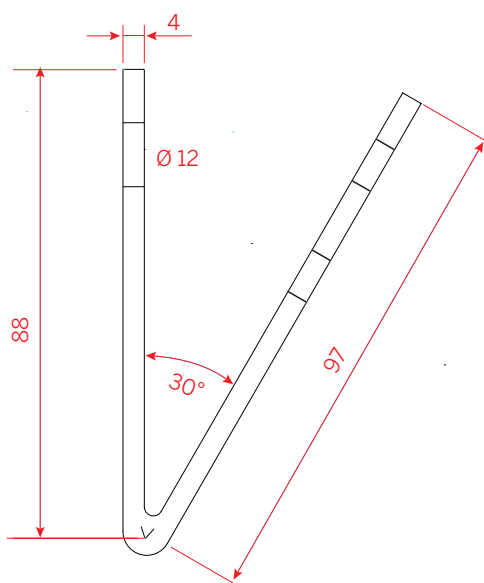
ZANCA 45°
FISSAGGIO ALLA PARETE



ZANCA 90°
FISSAGGIO ALLA PARETE



ZANCA 60°
FISSAGGIO ALLA PARETE



ZANCA 30°
FISSAGGIO ALLA PARETE

Solar Retrofit Sagl

Viale Verbano 7

6602 Locarno Muralto (CH)

Tel. +41 (0)91 7519641

Mobile +39 335 6971695

Fax +41 (0)91 7515221

www.solar-retrofit.ch

lanteri.e@solar-retrofit.ch

