

WAND-MONTAGE-SYSTEME
FÜR PV-MODULE

SRMC - SRMP - SRML

SOLAR RETROFIT KURZ MODELL
**SOLAR RETROFIT PHOTOVOLTAIK-
UNTERSTAND MODELL**
SOLAR RETROFIT LÄNGS MODELL



Solar Retrofit Sagl

Viale Verbano 7

6602 Locarno Muralto (CH)

Tel. +41 (0)91 7519641

Mobile +39 335 6971695

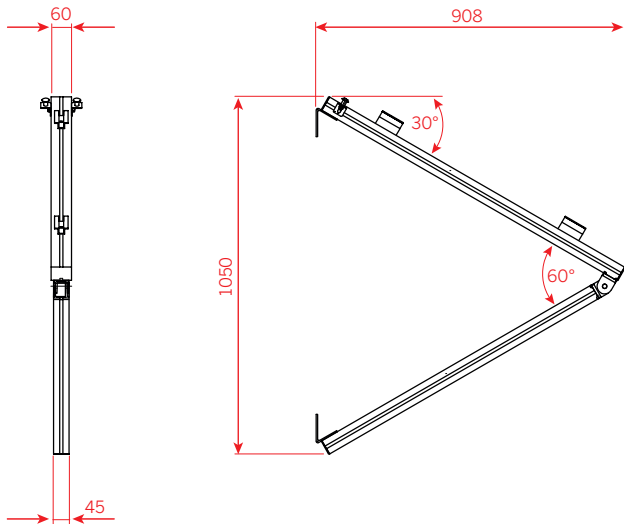
Fax +41 (0)91 7515221

www.solar-retrofit.ch

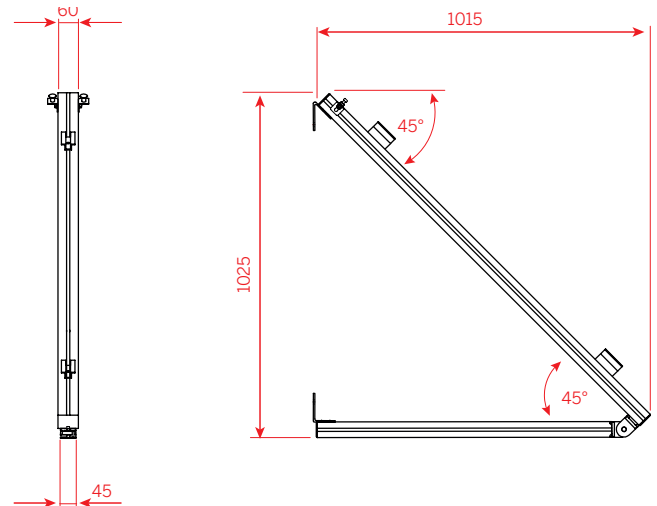
lanteri.e@solar-retrofit.ch



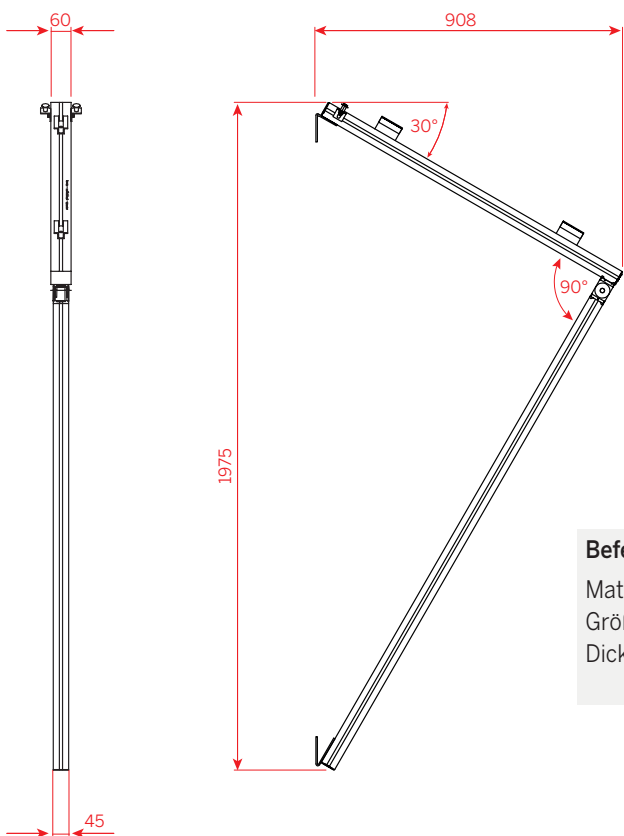
PRODUKTDATENBLATT



Befestigungshalter SRMC
 Material: Eloxiertem Aluminium
 Größe: 1050x908 mm
 Dicke: 60x45 mm
 45x45 mm

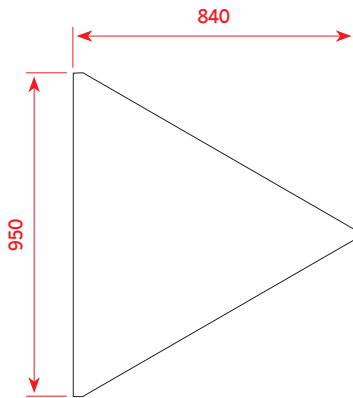


Befestigungshalter SRMP
 Material: Eloxiertem Aluminium
 Größe: 1025x1015 mm
 Dicke: 60x45 mm
 45x45 mm



Befestigungshalter SRML
 Material: Eloxiertem Aluminium
 Größe: 1975x908 mm
 Dicke: 60x45 mm
 45x45 mm

PRODUKTDATENBLATT

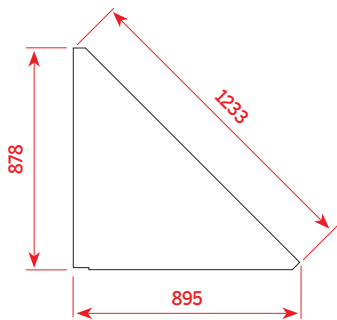
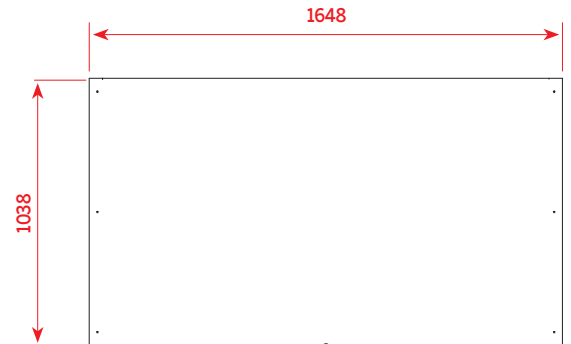


Seitenverschluss SRMC

Material: Eloxiertem Aluminium
Größe: 840x950x20 mm
Dicke: 2 mm

Reflektor SRMC

Material: Eloxiertem Aluminium
Größe: 1648x1038 mm
Dicke: 2 mm

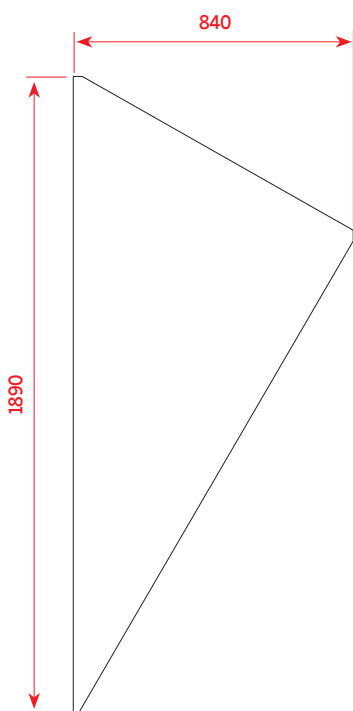


Seitenverschluss SRMP

Material: Eloxiertem Aluminium
Größe: 895x878x20 mm
Dicke: 2 mm

Reflektor SRMP

Material: Eloxiertem Aluminium
Größe: 1648x1712 mm
Dicke: 2 mm

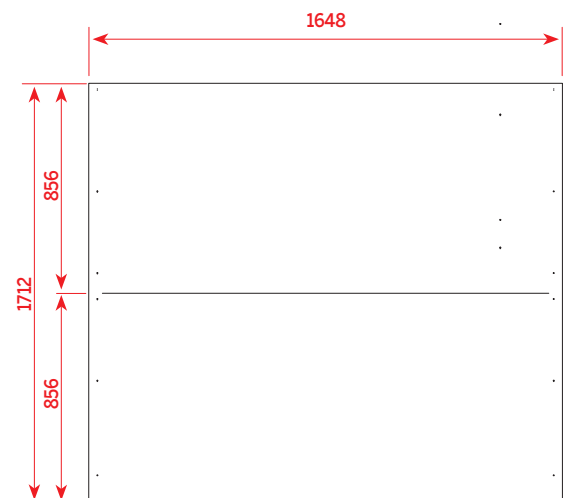


Seitenverschluss SRML

Material: Eloxiertem Aluminium
Größe: 840x1890x20 mm
Dicke: 2 mm

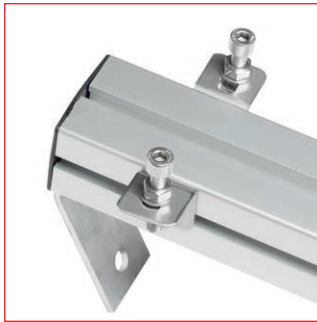
Reflektor SRML

Material: Eloxiertem Aluminium
Größe: 1648x1712 mm
Dicke: 2 mm

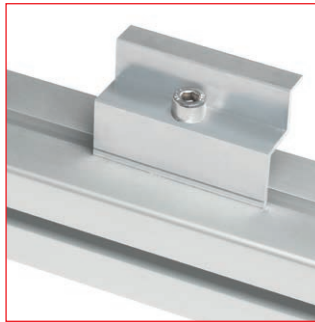


INSTALLATIONSBLATT

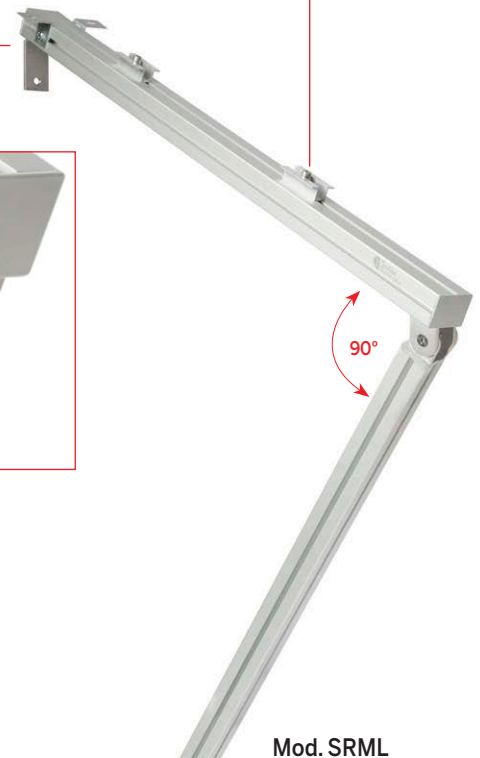
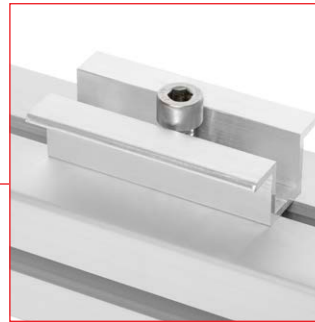
Fallblockade für PV-Module



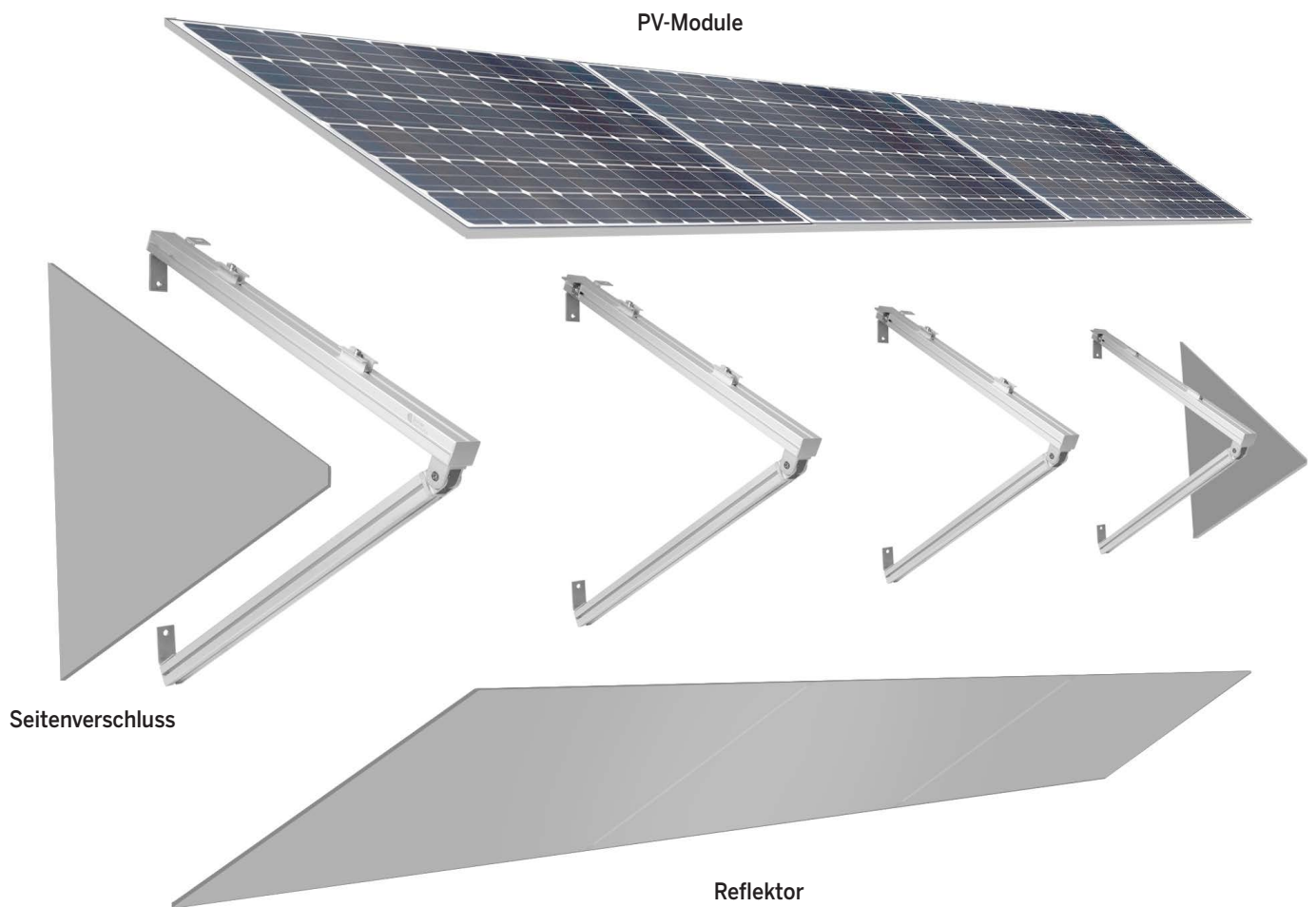
Seitliche Halteklammer



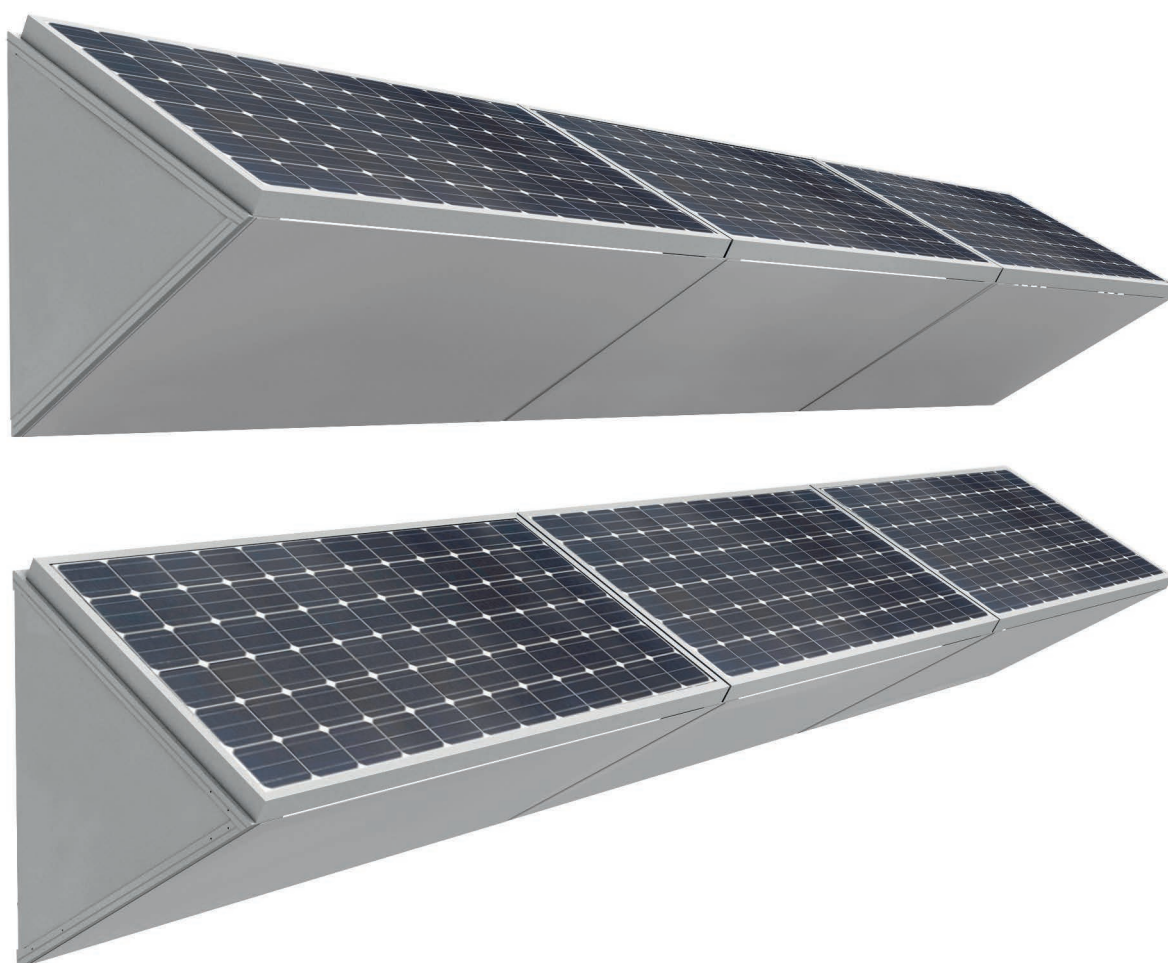
Zentral Halteklammer



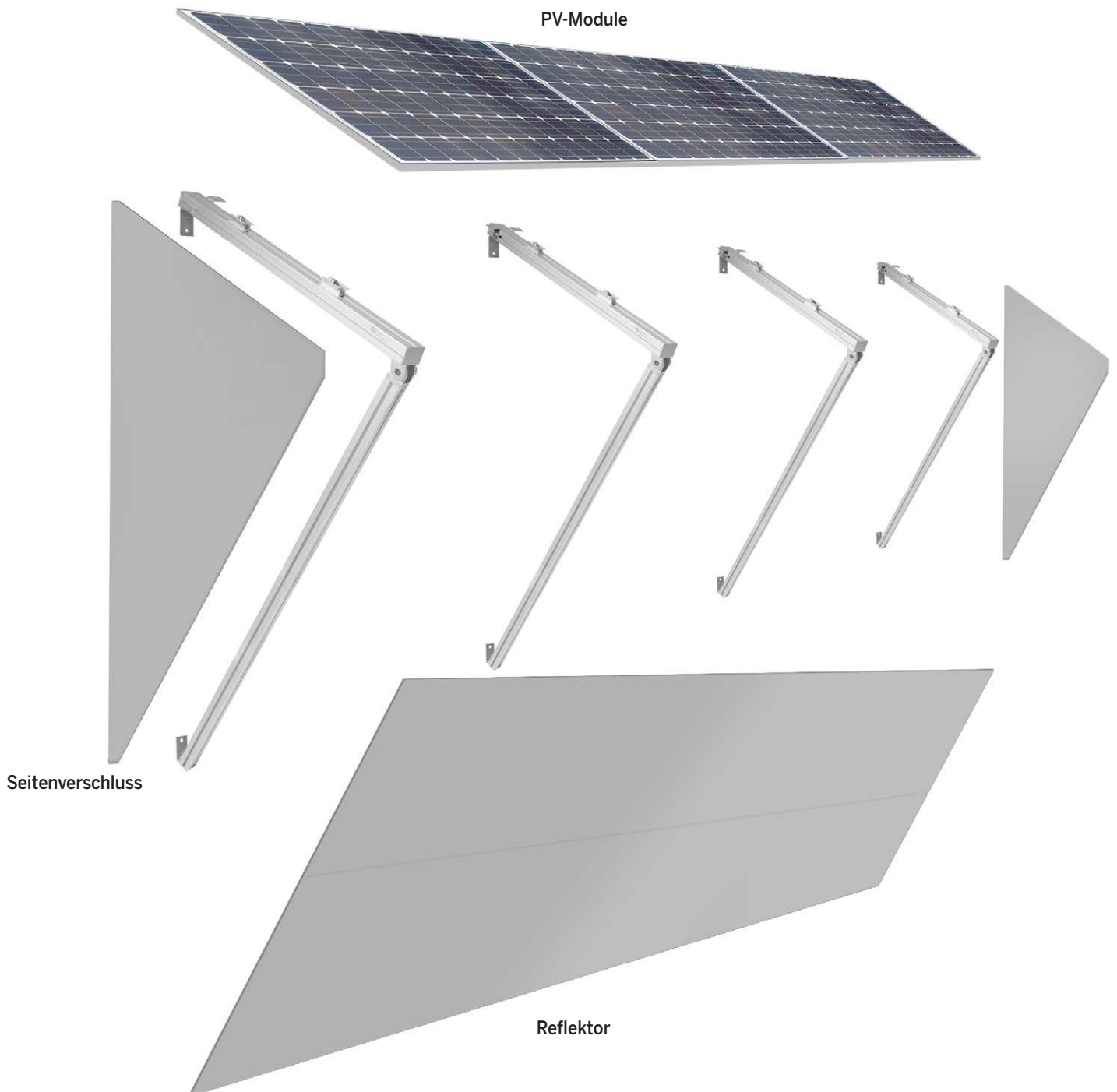
INSTALLATIONSBLATT Mod. SRMC



INSTALLATIONSBLATT Mod. SRMC Vollständige Installation



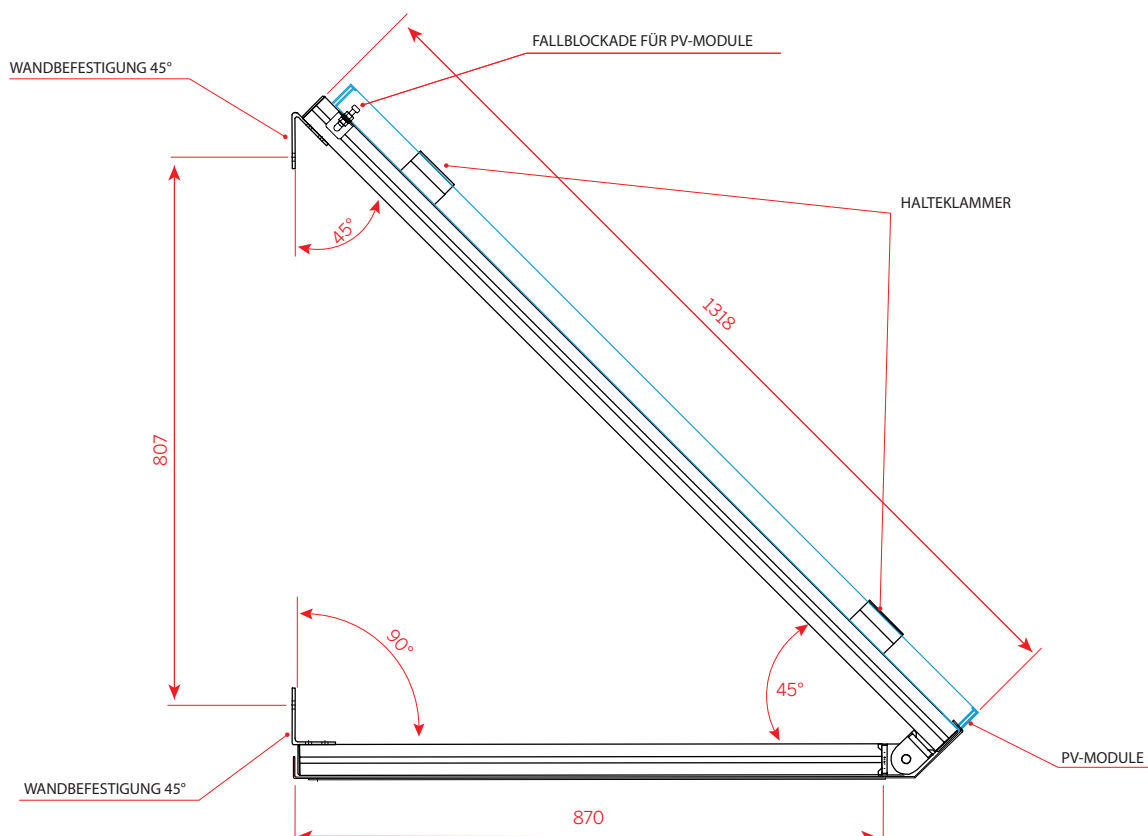
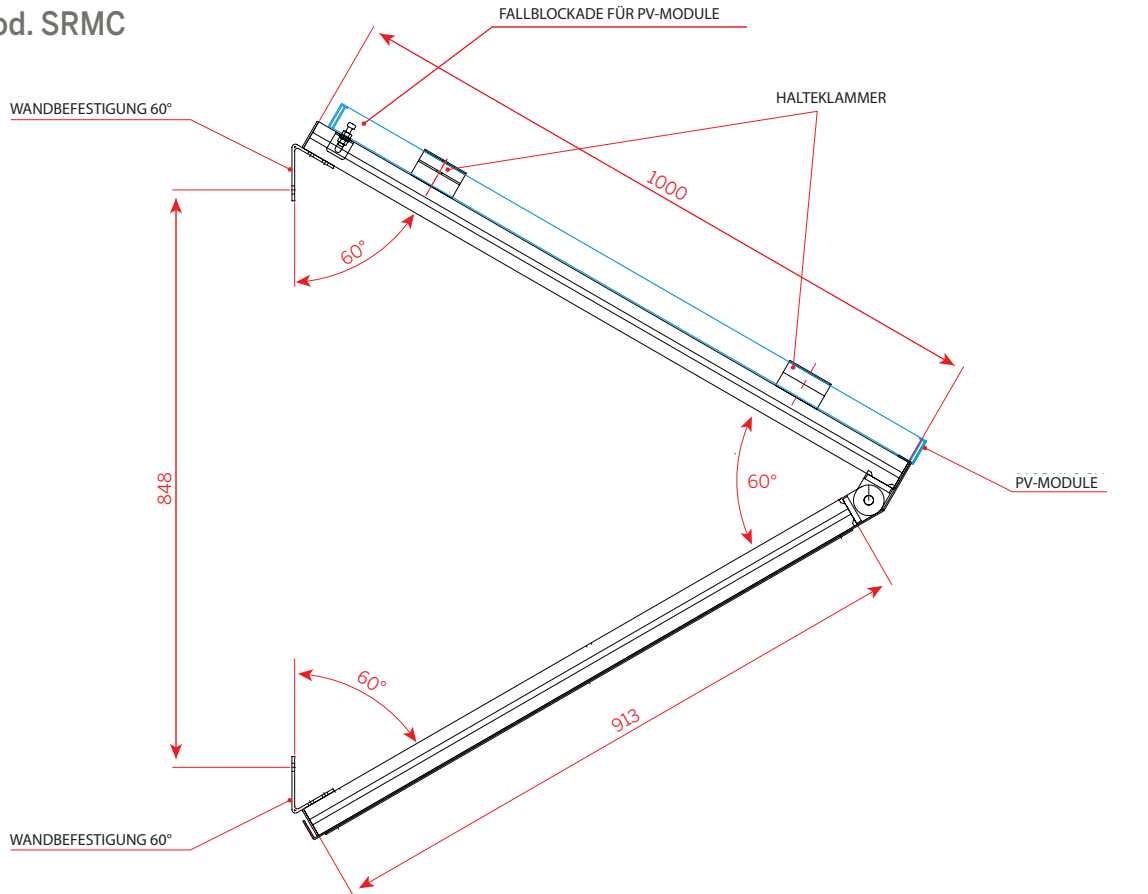
INSTALLATIONSBLATT Mod. SRMC



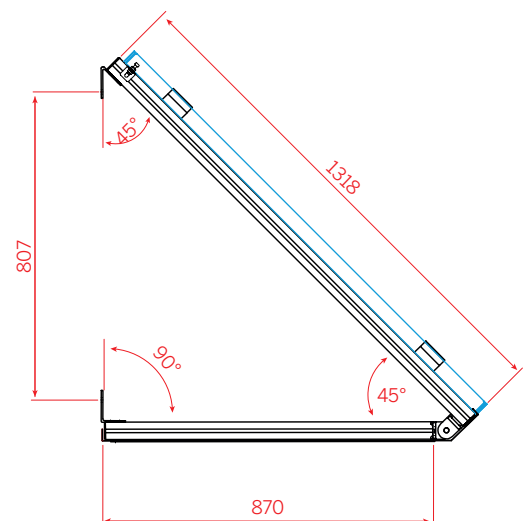
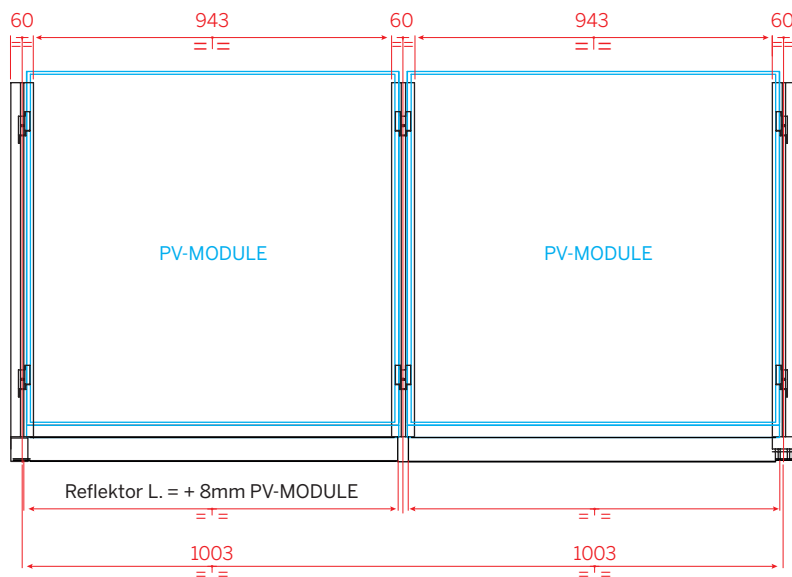
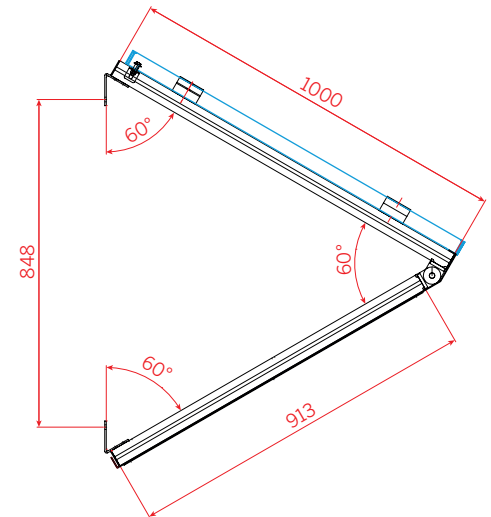
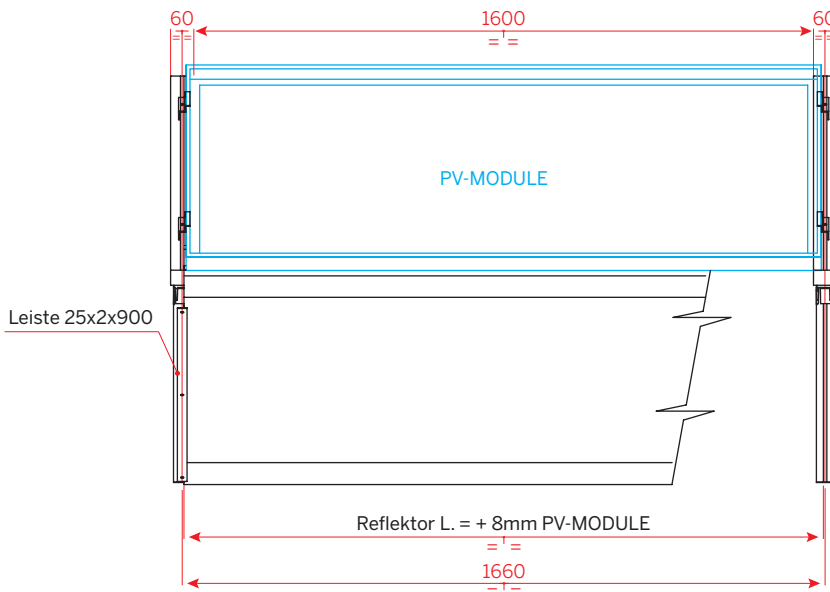
INSTALLATIONSBLATT Mod. SRML Vollständige Installation



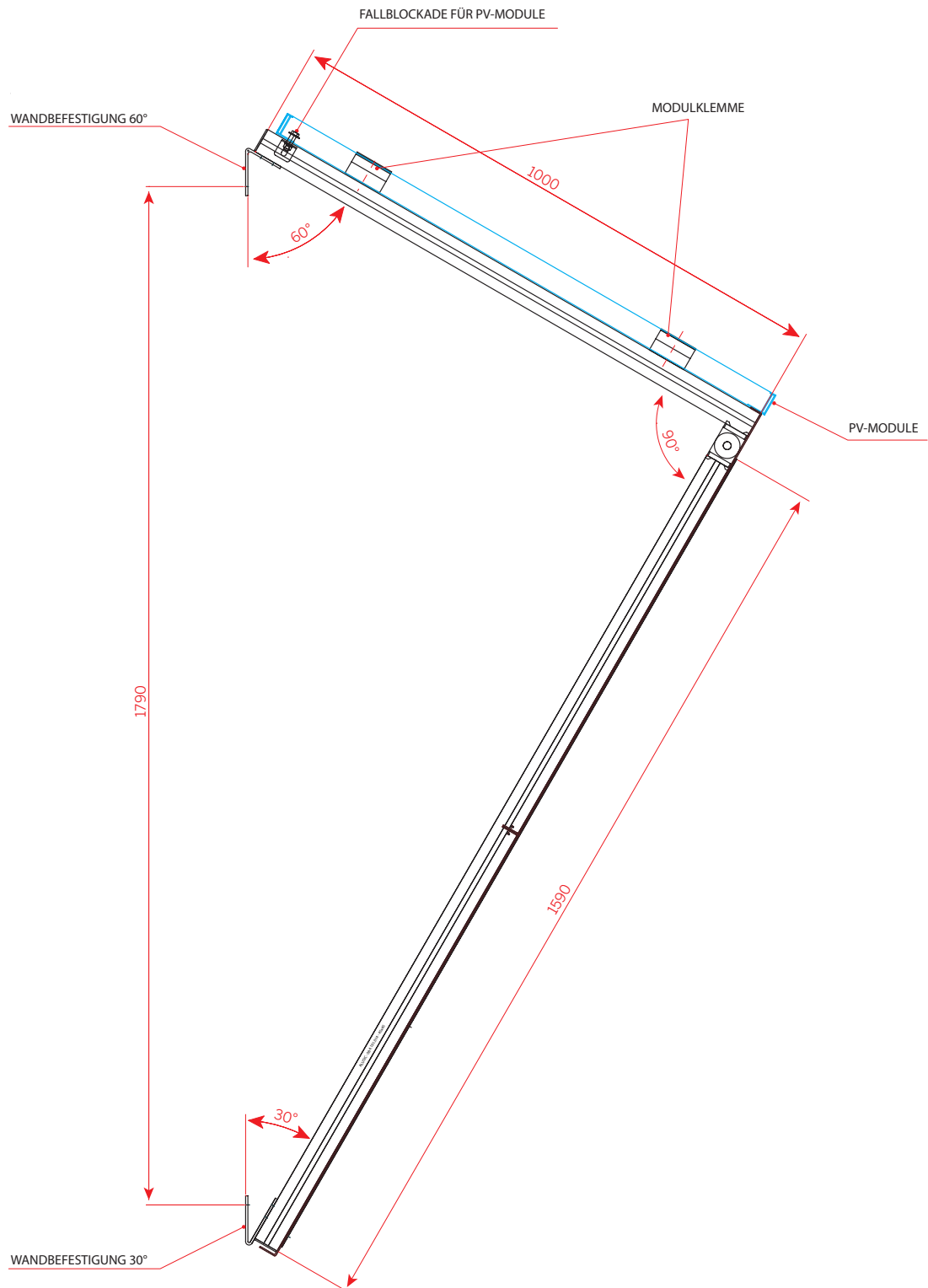
MONTAGEBLATT Mod. SRMC



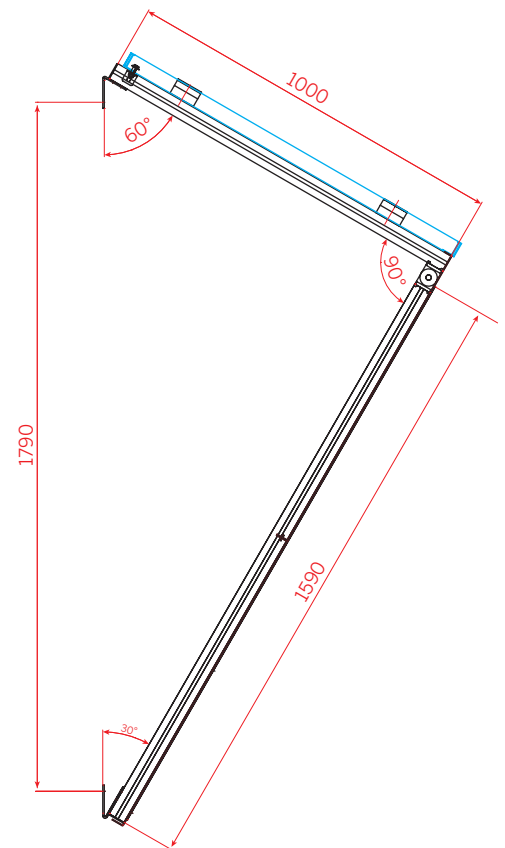
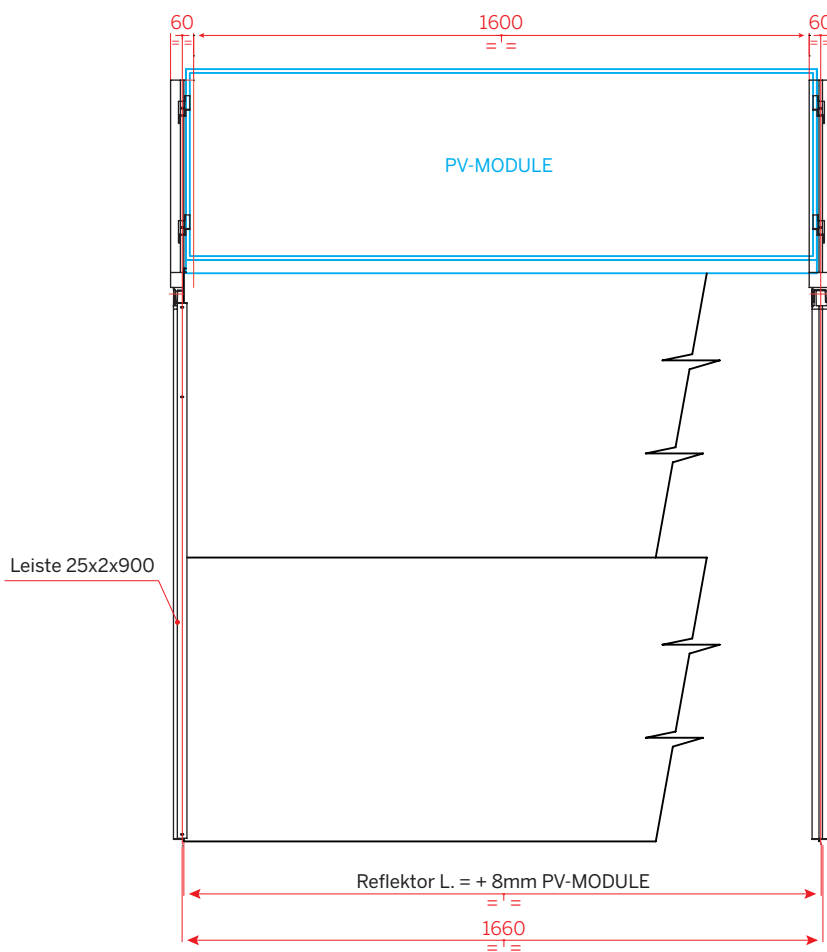
MONTAGEBLATT Mod. SRMC



MONTAGEBLATT Mod. SRML

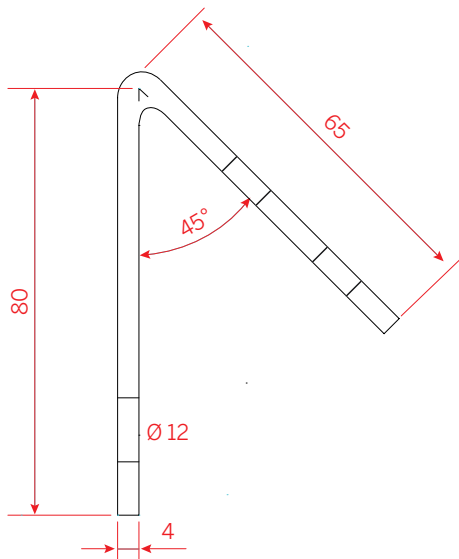
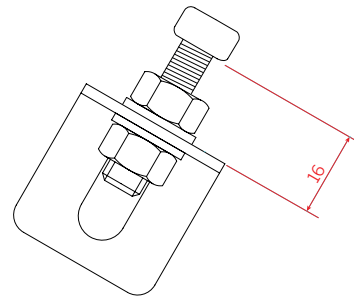


MONTAGEBLATT Mod. SRML

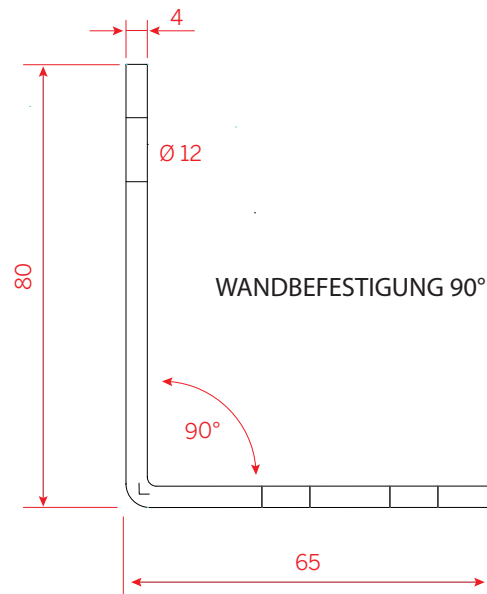


MONTAGEBLATT DETAILS

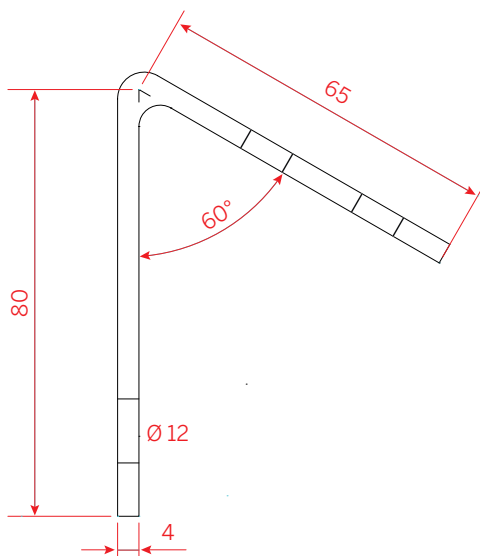
FALLBLOCKADE
FÜR PV-MODULE



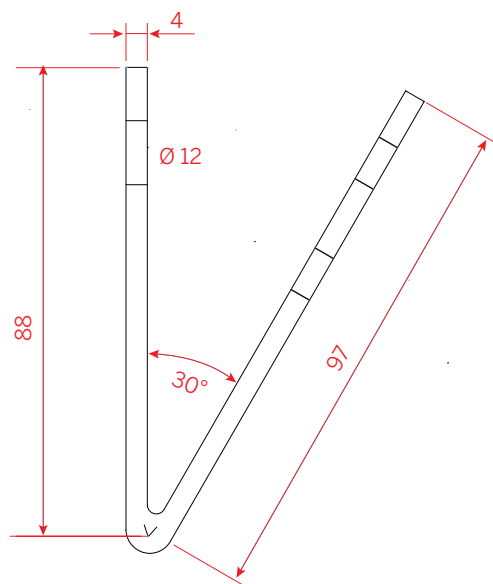
WANDBEFESTIGUNG 45°



WANDBEFESTIGUNG 90°



WANDBEFESTIGUNG 60°



WANDBEFESTIGUNG 30°

Solar Retrofit Sagl

Viale Verbano 7

6602 Locarno Muralto (CH)

Tel. +41 (0)91 7519641

Mobile +39 335 6971695

Fax +41 (0)91 7515221

www.solar-retrofit.ch

lanteri.e@solar-retrofit.ch

