

SISTEMI DI MONTAGGIO A PARETE PER MODULI FOTOVOLTAICI FACADE MOUNTING SYSTEMS FOR PV MODULES



SRMC / SRMCT
SOLAR RETROFIT
MODELLO CORTO
SHORT MODEL



SRMCPA / SRMCPAT
SOLAR RETROFIT
MODELLO COMPLANARE
COPLANAR MODEL



SRMP
SOLAR RETROFIT
MODELLO PENSILINA
CANOPY MODEL

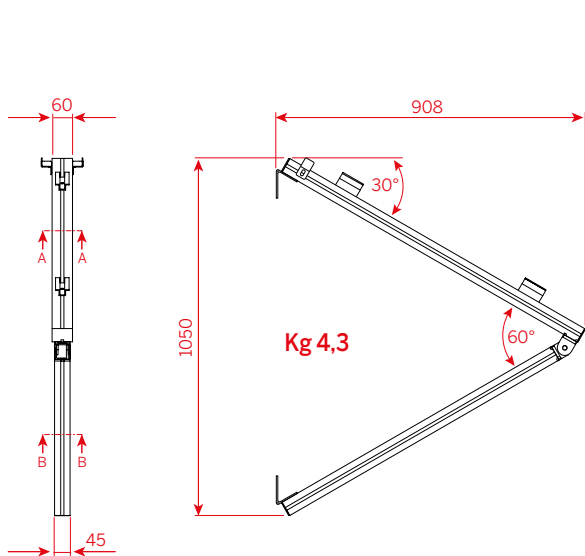


SRMCPB / SRMCPBT
SOLAR RETROFIT
MODELLO COMPLANARE
COPLANAR MODEL



SRML
SOLAR RETROFIT
MODELLO LUNGO
LONG MODEL

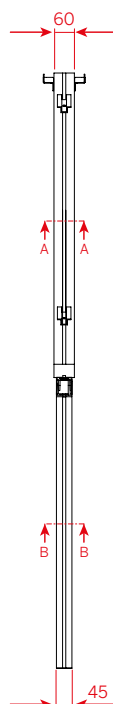
SCHEDA PRODOTTO PRODUCT SHEET



SRMC



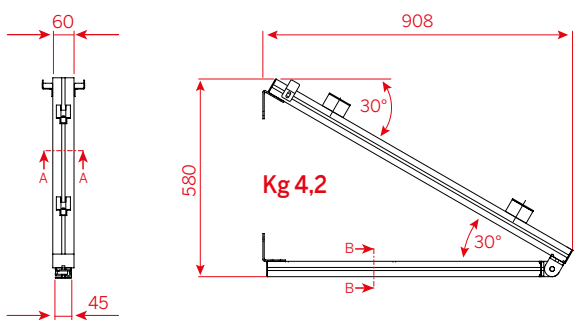
1700x1000 mm



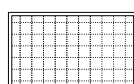
SRMCT



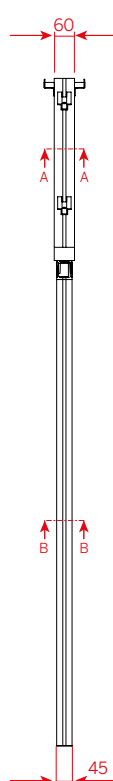
1700x1000 mm



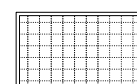
SRMP



1700x1000 mm



SRML



1700x1000 mm

AA: 60x45 mm

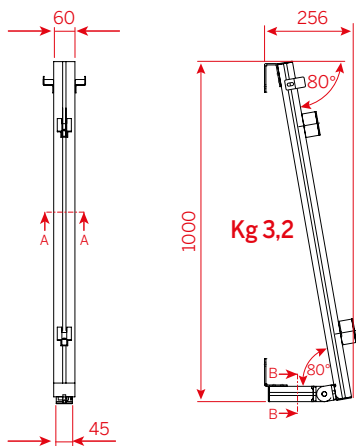
BB: 45x45 mm

Materiale: alluminio anodizzato
zanche, viti e dadi: acciaio inox AISI 304

Material: anodized aluminium
Brackets, screws and nuts: stainless steel AISI 304

Le dimensioni e le angolazioni possono variare in funzione del modulo PV e delle esigenze del cliente.
Sizes and inclination depend on the PV module used and on any special customer requirements.

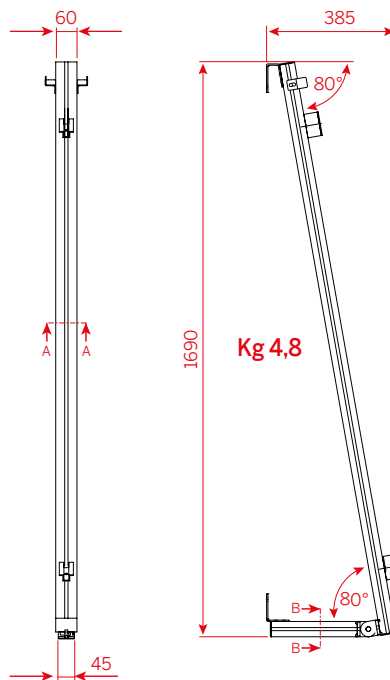
SCHEDA PRODOTTO PRODUCT SHEET



SRMCPA



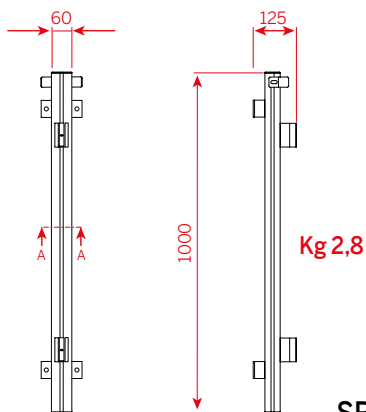
1700x1000 mm



SRMCPAT



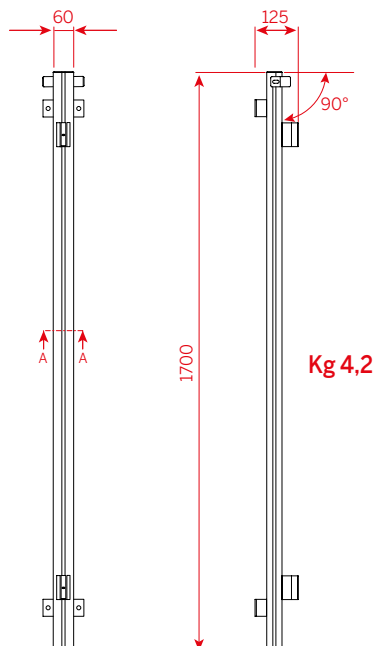
1700x1000 mm



SRMCPB



1700x1000 mm



SRMCPBT



1700x1000 mm

AA: 60x45 mm

BB: 45x45 mm

Materiale: alluminio anodizzato
zanche, viti e dadi: acciaio inox AISI 304

Material: anodized aluminium
Brackets, screws and nuts: stainless steel AISI 304

SCHEDA INSTALLAZIONE INSTALLATION SHEET

Fermo anticaduta modulo PV
Block system for PV module

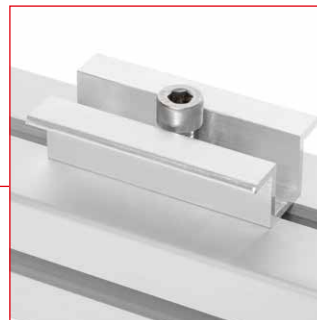


Morsetto laterale (disponibile anche per moduli vetro/vetro)
Lateral clamp (also available for glass/glass module)



verniciabile / paintable

Morsetto centrale (disponibile anche per moduli vetro/vetro)
Central clamp (also available for glass/glass module)



verniciabile / paintable

Zanca fissaggio alla parete
Wall mounting bracket



60°



Giunto snodato
Swivel joint



90°



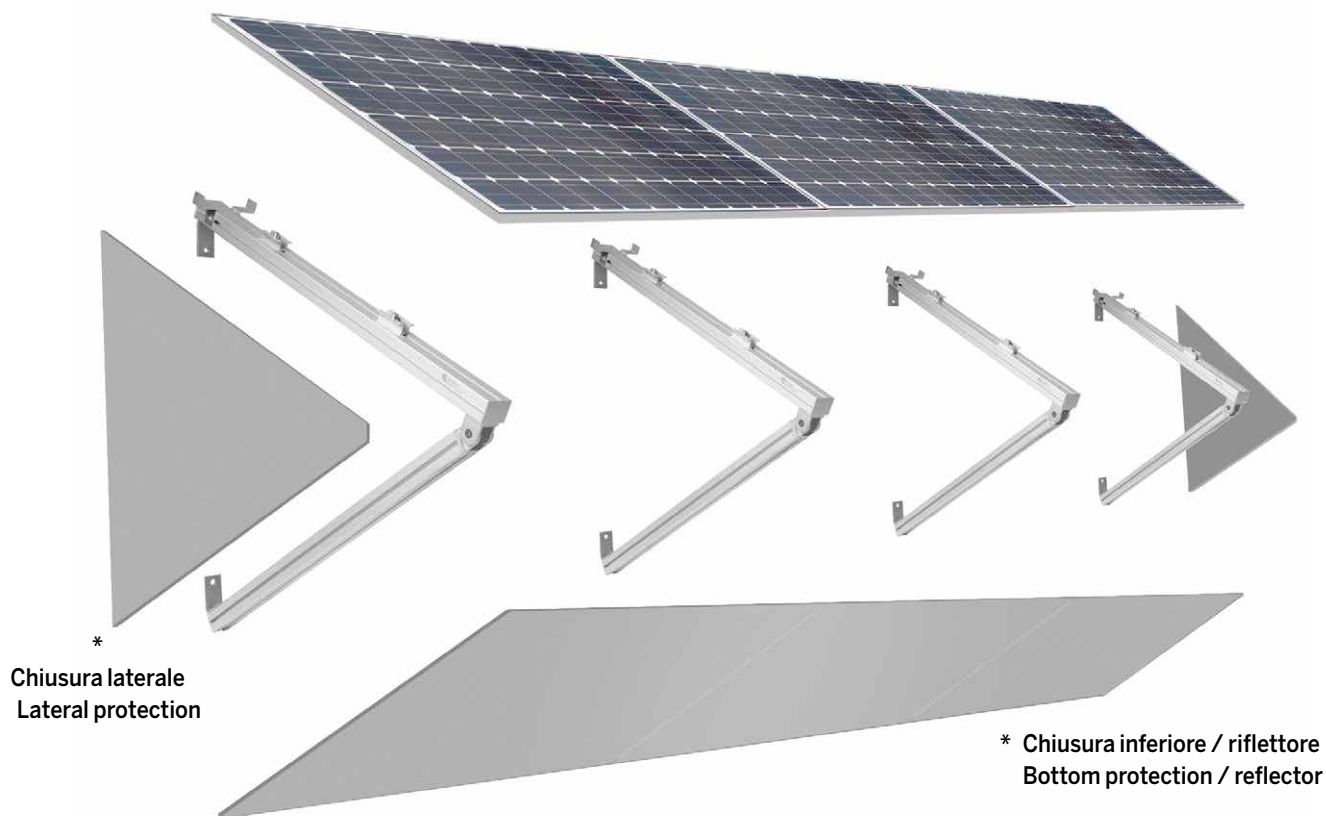
Zanca fissaggio alla parete
Wall mounting bracket



Zanca fissaggio alla parete
Wall mounting bracket

Materiale: alluminio anodizzato
zanche, viti e dadi: acciaio inox AISI 304
Material: anodized aluminium
Brackets, screws and nuts: stainless steel AISI 304

SCHEMA INSTALLAZIONE (installazione completa) INSTALLATION SHEET (full mounting) SRMC - SRMCT - SRMP - SRML

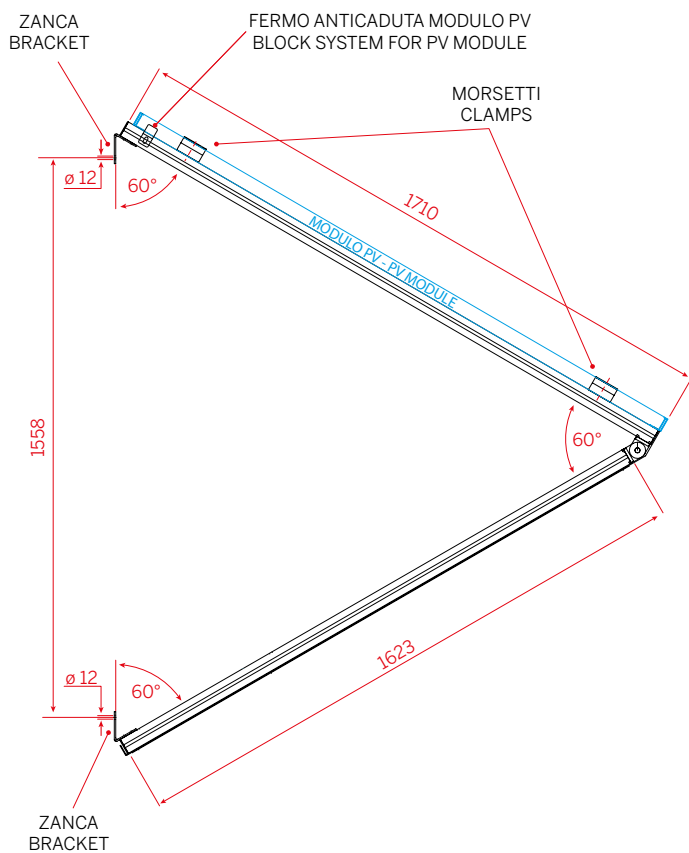
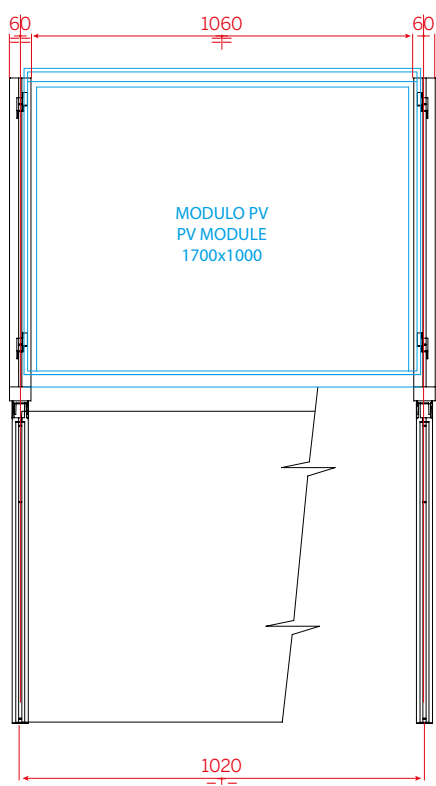
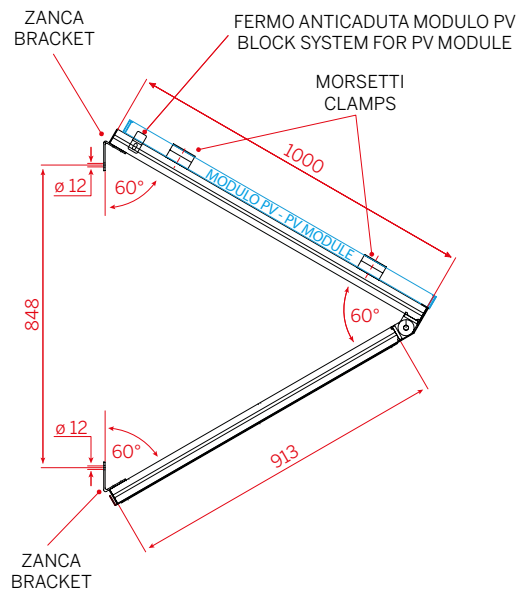
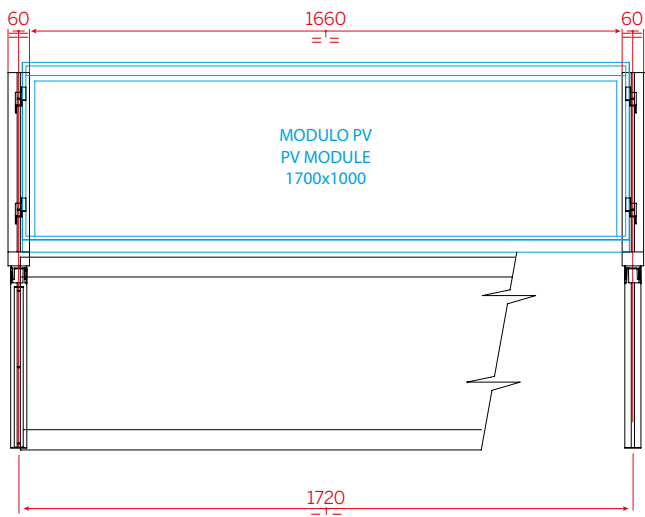


* Disponibili su richiesta: chiusura laterale e chiusura inferiore / riflettore in alluminio anodizzato, acciaio inox AISI 304 o D-bond.
Personalizzabili (colore RAL o stampa).
Available on request: lateral and bottom protection / reflector in anodized aluminium, stainless steel AISI 304 or D-bond.
Customizable (RAL color or print)

SRMCPA - SRMCPAT - SRMCPB - SRMCPBT



SCHEMA MONTAGGIO MOUNTING SHEET SRMC - SRMCT

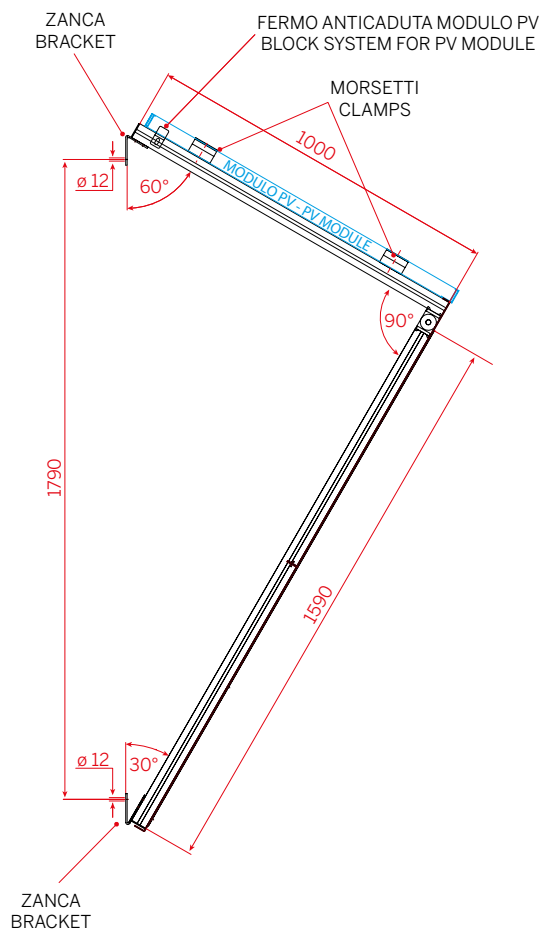
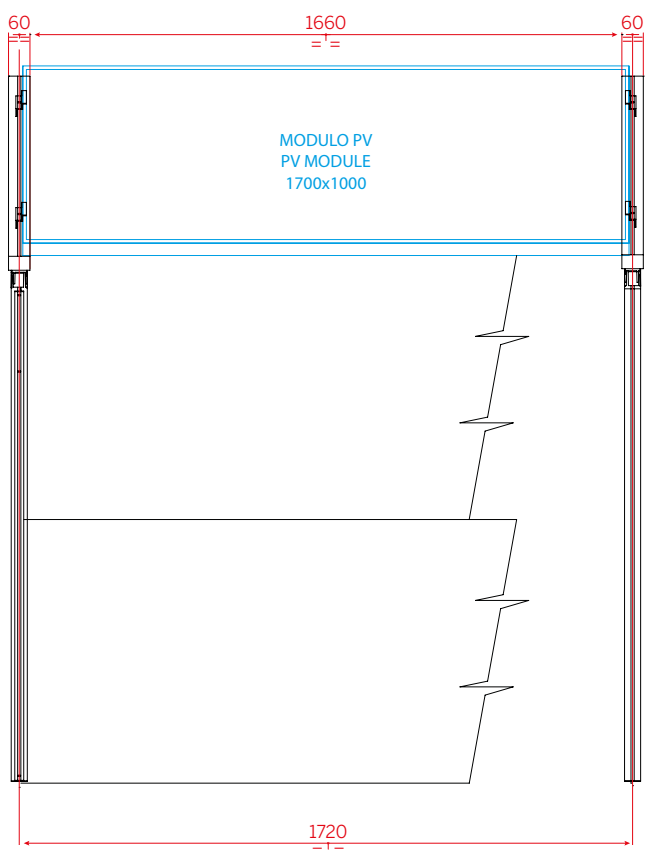
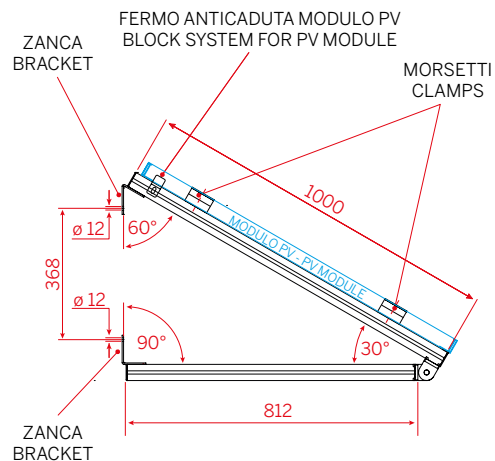
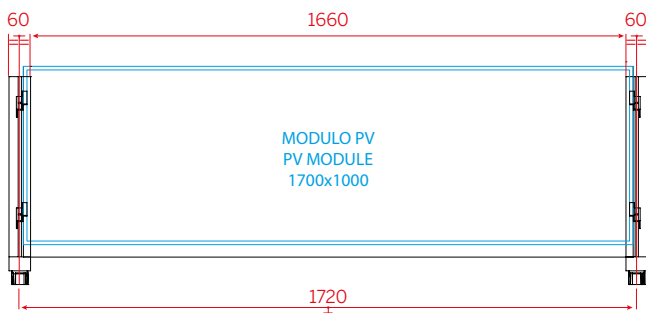


Materiale: alluminio anodizzato
zanche, viti e dadi: acciaio inox AISI 304

Material: anodized aluminium
Brackets, screws and nuts: stainless steel AISI 304

Le dimensioni e le angolazioni possono variare in funzione del modulo PV e delle esigenze del cliente.
Sizes and inclination depend on the PV module used and on any special customer requirements.

SCHEDA MONTAGGIO MOUNTING SHEET SRMP - SRML

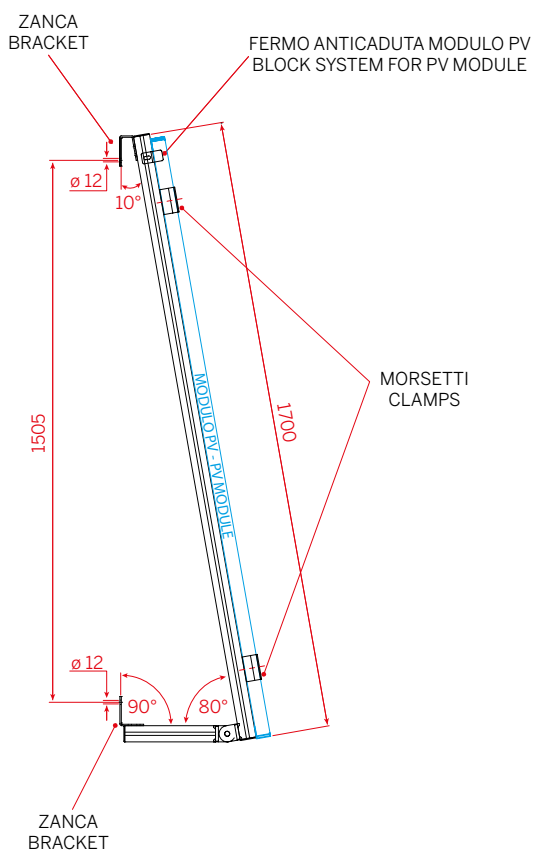
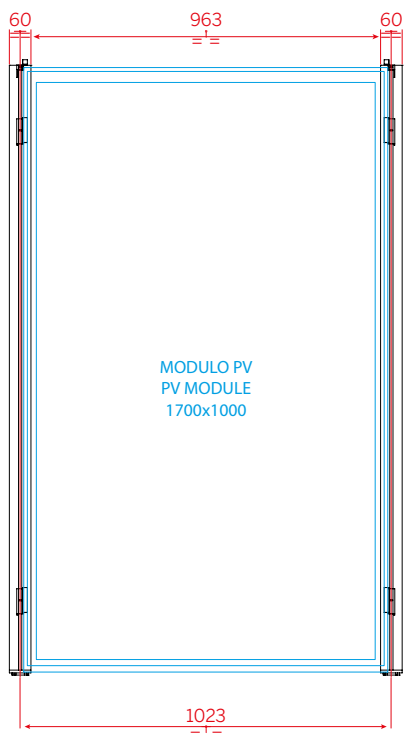
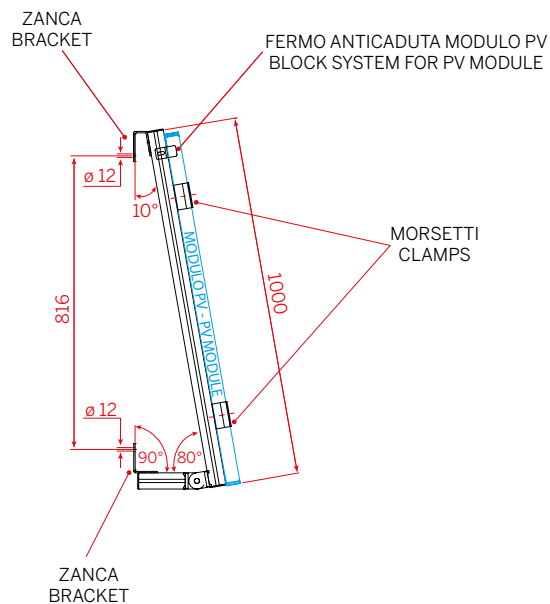
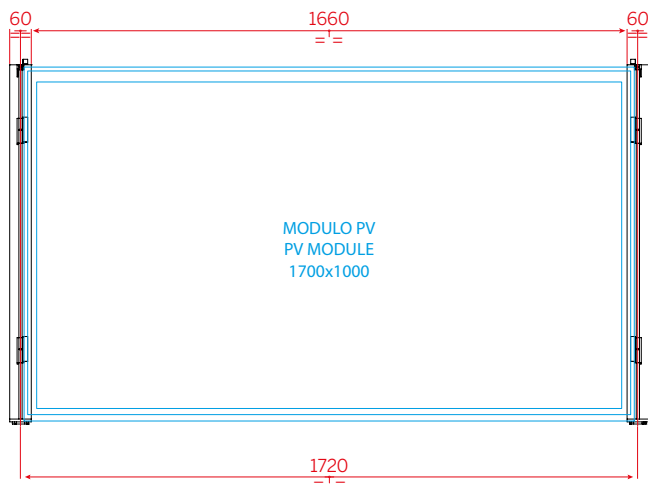


Materiale: alluminio anodizzato
zanche, viti e dadi: acciaio inox AISI 304

Material: anodized aluminium
Brackets, screws and nuts: stainless steel AISI 304

Le dimensioni e le angolazioni possono variare in funzione del modulo PV e delle esigenze del cliente.
Sizes and inclination depend on the PV module used and on any special customer requirements.

SCHEMA MONTAGGIO MOUNTING SHEET SRMCPA - SRMCPAT

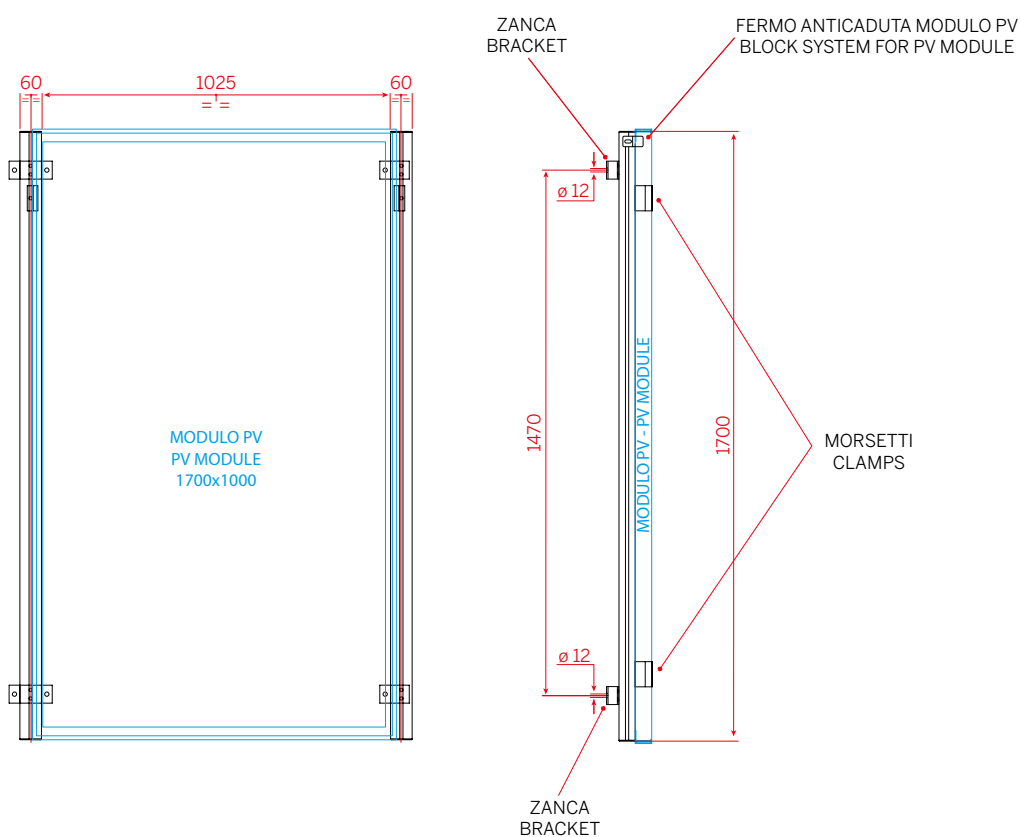
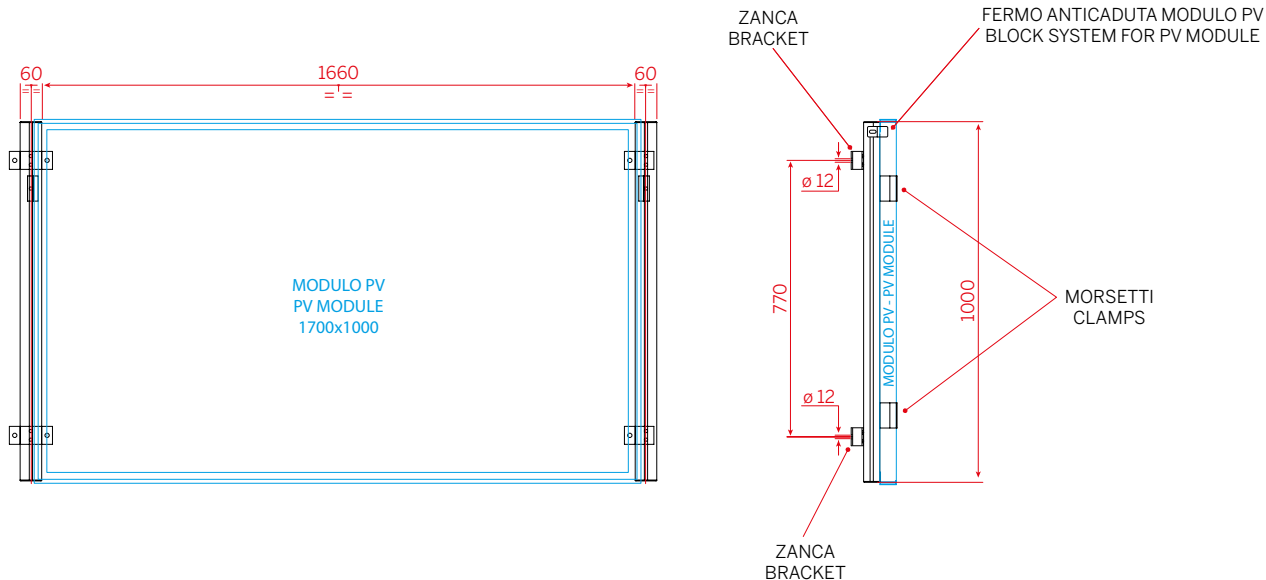


Materiale: alluminio anodizzato
zanche, viti e dadi: acciaio inox AISI 304

Material: anodized aluminium
Brackets, screws and nuts: stainless steel AISI 304

Le dimensioni e le angolazioni possono variare in funzione del modulo PV e delle esigenze del cliente.
Sizes and inclination depend on the PV module used and on any special customer requirements.

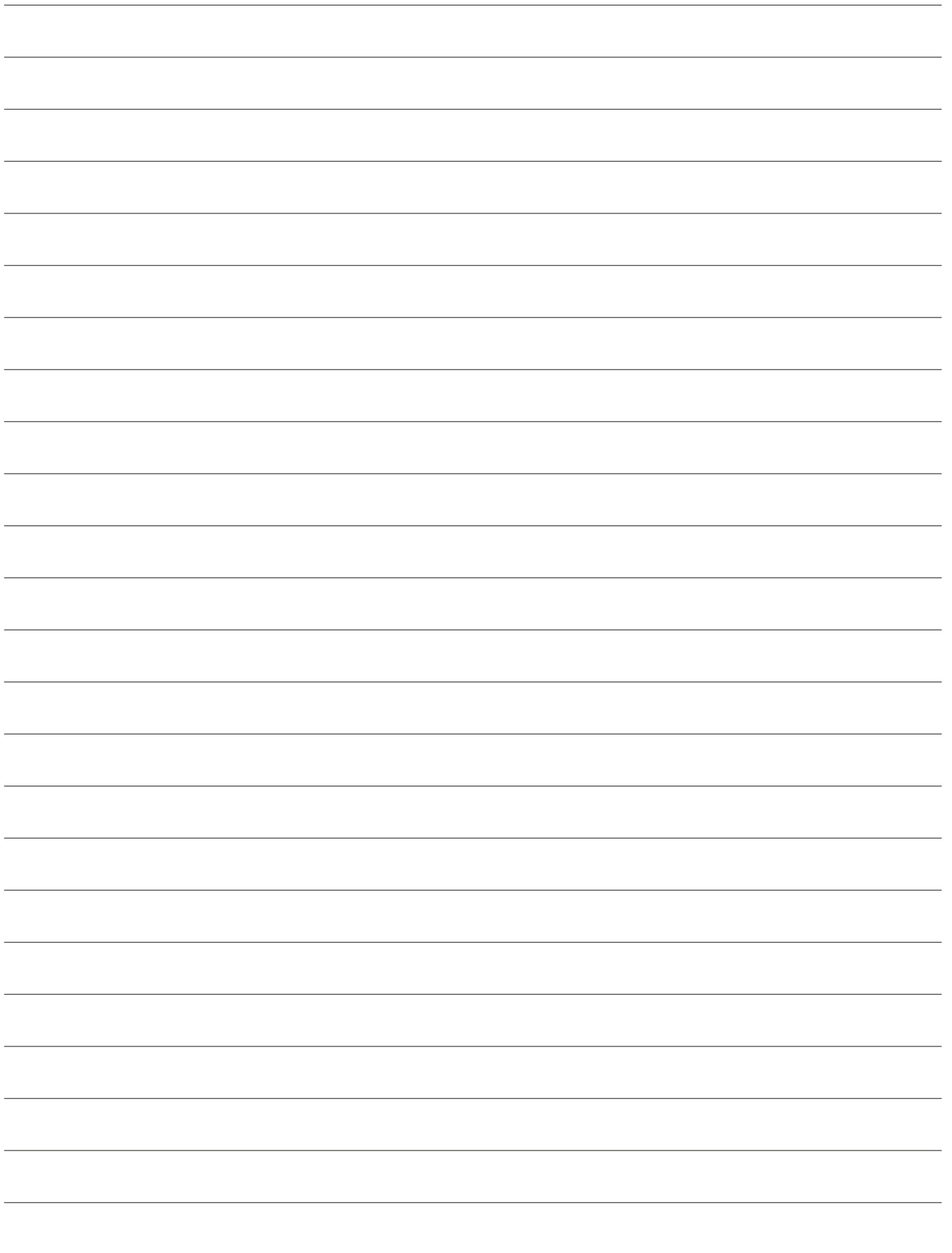
SCHEMA MONTAGGIO MOUNTING SHEET SRMCPB - SRMCPBT

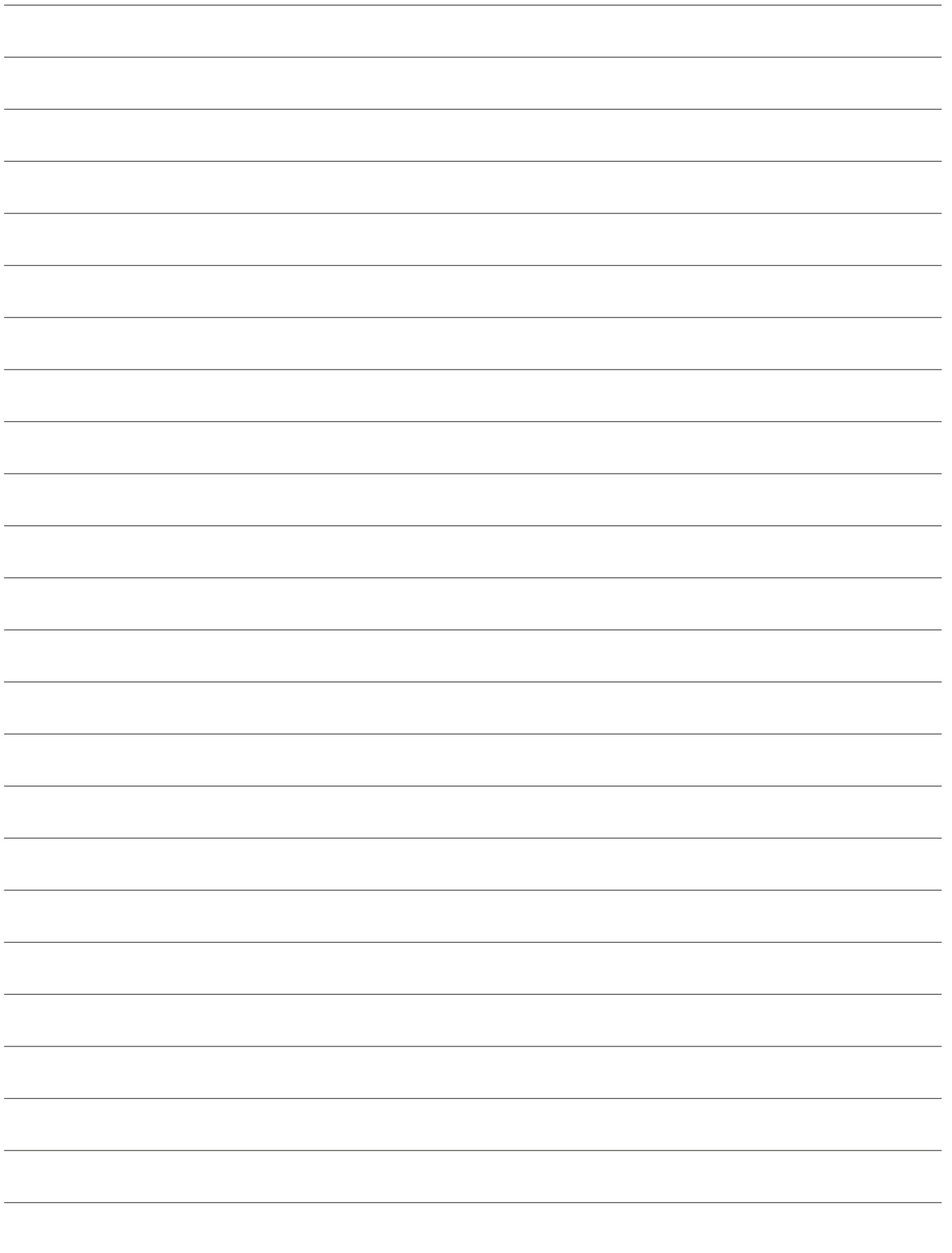


Materiale: alluminio anodizzato
zanche, viti e dadi: acciaio inox AISI 304

Material: anodized aluminium
Brackets, screws and nuts: stainless steel AISI 304

Le dimensioni e le angolazioni possono variare in funzione del modulo PV e delle esigenze del cliente.
Sizes and inclination depend on the PV module used and on any special customer requirements.







Solar Retrofit Sagl

Viale Verbano 7

6602 Locarno Muralto (CH)

Tel. +41 (0)91 7519641

Mobile +39 335 6971695

Fax +41 (0)91 7515221

www.solar-retrofit.ch

lanteri.e@solar-retrofit.ch

